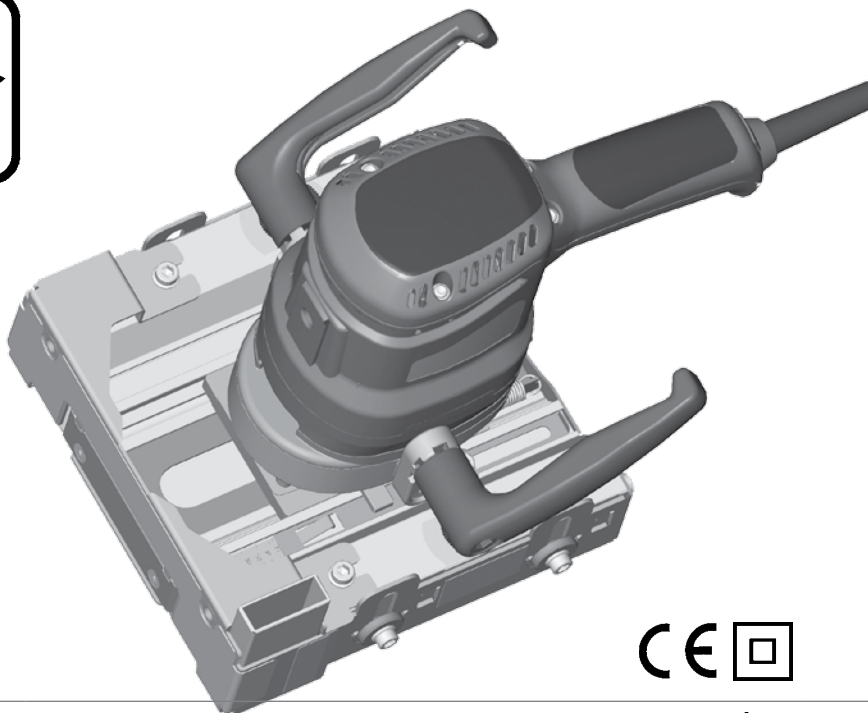


MANUAL DE INSTRUCCIONES
OPERATING INSTRUCTIONS
MODE D' EMPLOI
GEBRAUCHSANWEISUNG
MANUALE D'ISTRUZIONI
MANUAL DE INSTRUÇÕES
ИНСТРУКЦИЯ ПО ЭКСПЛУАТАЦИИ
INSTRUKCJA OBSŁUGI

Virutex[®]



RZ270S



Recortadora

Trimming machine

Scie arasante

Schneidemaschine

Tagliatrice

Recortador

Отрезная машинка

Przycinarka



MANUAL DE INSTRUCCIONES
 OPERATING INSTRUCTIONS
 MODE D'EMPLOI
 GEBRAUCHSANWEISUNG
 MANUALE D'ISTRUZIONI
 MANUAL DE INSTRUÇÕES
 ИНСТРУКЦИЯ ПО ЭКСПЛУАТАЦИИ
 INSTRUKCJA OBSŁUGI



página/page
 seite/pagina
 страница/ strona

ESPAÑOL	Recortadora RZ270S	5
ENGLISH	RZ270S Trimming machine	8
FRANÇAIS	Scie arasante RZ270S	11
DEUTSCH	Schneldemaschine RZ270S	14
ITALIANO	Tagliatrice RZ270S	18
PORTUGUÉS	Recortador RZ270S	21
РУССКИЙ	Отрезная машинка RZ270S	25
POLSKI	Przycinarka RZ270S	28

Fig. 1

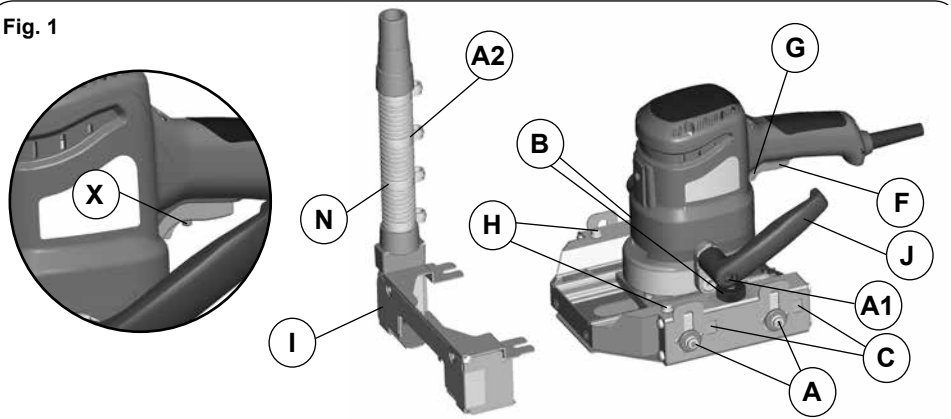
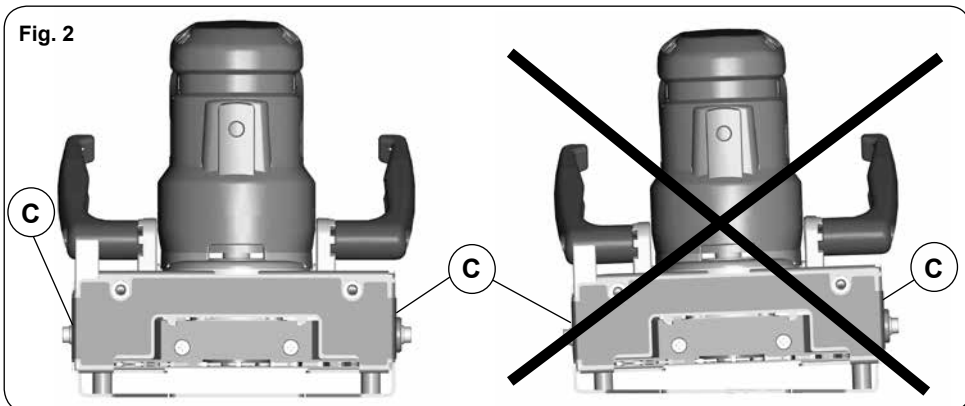
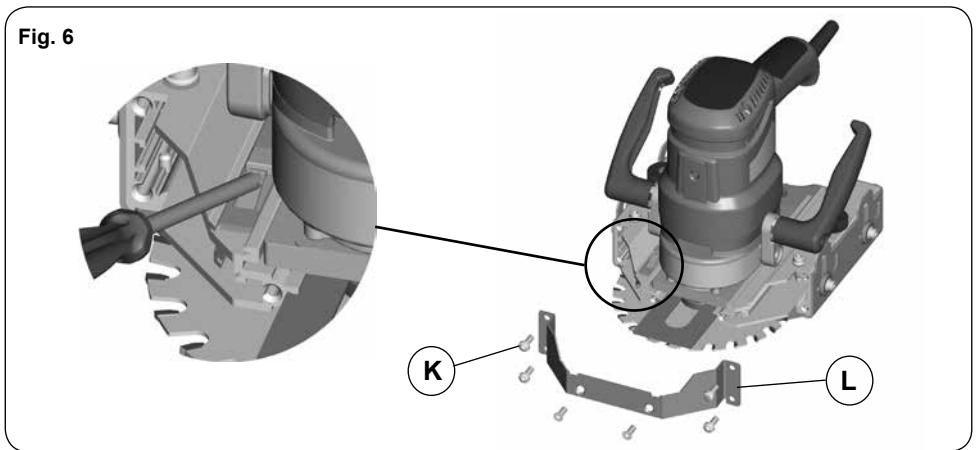
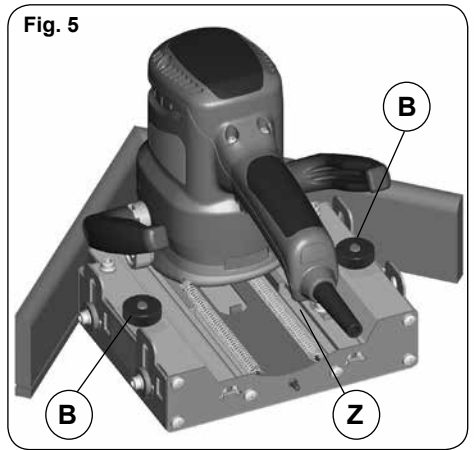
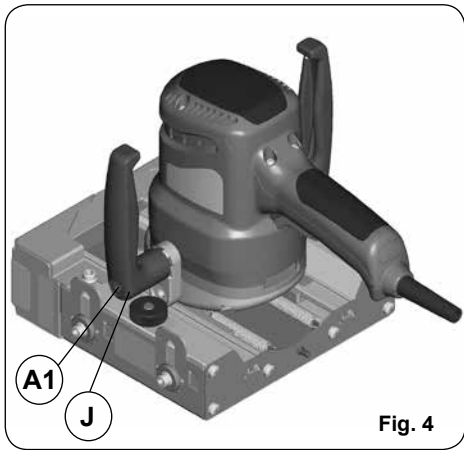
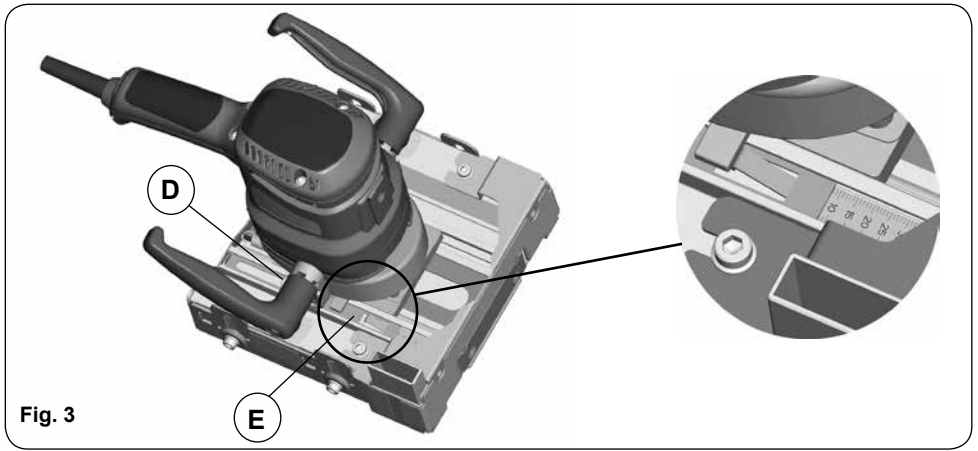


Fig. 2





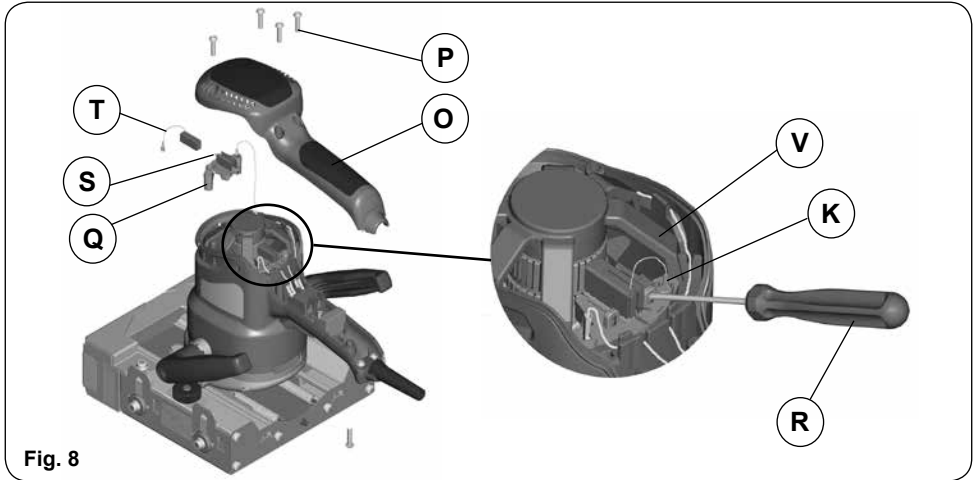
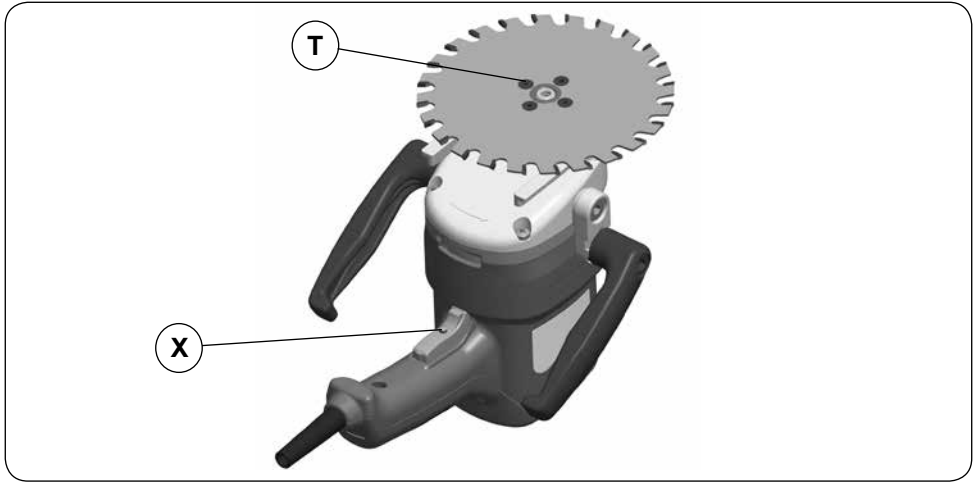


Fig. 8

RECORTADORA RZ270S

Importante:



Antes de utilizar la máquina lea atentamente éste MANUAL DE INSTRUCCIONES y el FOLLETO DE INSTRUCCIONES GENERALES DE SEGURIDAD que se adjunta. Asegúrese de haberlos comprendido antes de empezar a operar con la máquina. Conserve los dos manuales de instrucciones para posibles consultas posteriores.

1. INSTRUCCIONES DE SEGURIDAD PARA EL MANEJO DE LA RECORTADORA



Antes de utilizar la máquina, lea atentamente el FOLLETO DE INSTRUCCIONES GENERALES DE SEGURIDAD que se adjunta con la documentación de la misma.

1. Asegúrese antes de conectar la máquina, que la tensión de alimentación, corresponda con la indicada en la chapa de características.
2. Peligro, mantener la mano alejada del área de trabajo.
3. No coger la máquina por debajo mientras está en funcionamiento.
4. Inspeccionar y sacar los clavos de la superficie a cortar, antes de empezar a trabajar.
5. Asegúrese que la máquina retrocede libremente sin que quede retenida. No bloquear jamás el mecanismo de retroceso.
6. Al sustituir el disco de sierra, usar solamente sierras originales.
7. No utilizar discos de sierras deformados o que presenten roturas. No emplear sierras de acero rápido
8. Desconecte la máquina de la red eléctrica antes de realizar cualquier operación de mantenimiento.
9. Nunca usar la máquina donde haya líquidos o excesiva humedad.
10. El polvo producido durante el corte puede resultar tóxico o nocivo para la salud. Conecte siempre la máquina a un aspirador y utilice siempre una mascarilla de protección.
11. PIEZAS DE RECAMBIO: Usar solo recambios originales.

2. CARACTERÍSTICAS TÉCNICAS

Potencia absorbida.....1300 W
 Profundidad de corte máx.....47 mm
 Altura mínima de corte.....8 mm

Altura máxima sobre la base.....35 mm
 R.p.m en vacío.....5.000
 Peso.....5,6 Kg

Nivel de Presión acústica Ponderado A.....94 dBA
 Nivel de Potencia acústica Ponderada A.....105 dBA
 Incertidumbre de la medición.....K = 3 dBA



¡Usar protectores auditivos!

Nivel total de emisión de vibraciones..... a_{p1} : <2,5 m/s²
 Incertidumbre de la medición.....K: 1,5 m/s²

3. EQUIPO ESTÁNDAR

En el interior de la maleta Ud. encontrará los elementos siguientes:

1. Recortadora RZ270S
2. Sierra de metal duro Ø 165 24 dientes
3. Llave allen e/c 3 mm
4. Llave allen e/c 5 mm
5. Llave allen e/c 8 mm
6. Tubo aspiración
7. Abrazaderas tubo-cable 4 u.
8. Destornillador
9. Aceitera
10. Manual de instrucciones y documentación diversa

4. ACCESORIOS OPCIONALES Y HERRAMIENTAS

Disco de M.D. Ø 165 24z Ref. 7040314, para el corte de puertas y zócalos de madera.
 Disco de M.D. Ø 165 30z Ref. 7040316 para el corte de partes metálicas, ideal para el corte de la plancha de acero de las puertas blindadas.
 Disco de diamante Ø 150 Ref. 7040193 para cortes "en seco" de albañilería. Puede usarse para cortar: ladrillo, bloque, terrazo, klinker, hormigón, granito, cerámica, porcelánico y gres.
 Empuñadura lateral Ref. 7045728.

5. APLICACIONES

La recortadora RZ270S esta especialmente diseñada para el trabajo de recorte de bajos de puertas y zócalos con el fin de poder realizar la colocación de todo tipo de suelos, moquetas y parkets sin necesidad de desmontar los elementos mencionados de una manera sencilla y precisa.

6. REGULACIONES

6.1 AJUSTE DE LA ALTURA DE CORTE



Desconectar la máquina de la red eléctrica antes de realizar cualquier operación de manipulación.

Para el ajuste de la altura de corte proceder de la

siguiente manera:

Aflojar los tornillos A (Fig. 1) de los laterales de la base con la llave de servicio y ajustar la altura de corte deseada girando los pomos B (Fig. 1) en la misma dirección y al mismo tiempo. Las marcas de graduación C (Fig. 1 y 2) situadas a ambos lados de la base, deben coincidir perfectamente con la medida a cortar. Seguidamente volver a apretar los tornillos de fijación.



Si las marcas C de ambos lados no coinciden, la sierra no estará paralela a la base y producirá un sobrecalentamiento de la máquina, y un mal acabado del corte (Fig. 2)

6.2 AJUSTE DE LA PROFUNDIDAD DE CORTE



Desconectar la máquina de la red eléctrica antes de realizar cualquier operación de manipulación.

Para el ajuste de la profundidad de corte aflojar el tornillo D (Fig. 3) con la llave de servicio, desplazar la regla de tope E hasta la medida deseada y volver a apretar el tornillo D (Fig. 3).

6.3 POSICIÓN EMPUÑADURAS

Las dos empuñaduras J se pueden situar tanto en posición inclinada respecto la base (Fig. 1) como en posición vertical (Fig. 4), según la comodidad del usuario. Para ello desenroscar los tornillos A1 (Fig. 4) y montar las empuñaduras en la posición deseada.

7. PUESTA EN MARCHA

Una vez realizadas las operaciones de ajuste en la máquina proceder de la siguiente manera para su puesta en marcha:

- Asegúrese de que en la zona de salida de la hoja de sierra no haya ningún tipo de objeto extraño que pueda provocar la obstrucción de la misma.
- Conectar a la red eléctrica, asegurándose que la fuente de suministro coinciden con lo marcado en la placa de características de la máquina.

Para poner en marcha la máquina, pulsar el interruptor F (Fig. 1) y posteriormente accionar su enclavamiento delantero G (Fig. 1). Para parar la máquina presionar sobre el botón "X" (Fig. 1) con lo que el interruptor quedará desenclavado volviendo a su posición de reposo.

8. CORTE DE BAJOS DE PUERTAS, MONTANTES Y ZOCALOS

Una vez realizados los debido ajustes de profundidad y altura deseados proceder al corte del siguiente modo: Poner en marcha la máquina mediante el interruptor

F (Fig. 1), apoyarla sobre el zócalo o puerta a cortar y ejercer presión sobre las empuñaduras J (Fig. 1) en sentido longitudinal, desplazando la máquina sobre el interior de sus guías. Una vez se ha llegado al tope fijado con anterioridad, desplazar la máquina en sentido de izquierda a derecha para proceder al corte, hacerlo con presión uniforme y sin forzar el avance de la máquina, lo cual produciría un sobrecalentamiento de la sierra y un mal acabado del corte. Una vez concluido el corte, reducir la presión ejercida sobre la empuñadura de la máquina progresivamente y esta ira retornando a su posición de reposo quedando el disco dentro de su protección. La mayoría de puertas pueden cortarse sin tener que retirarlas de las bisagras. Para ello deberá abrir la puerta al máximo, lo mas lejos posible del marco y fijarla en esta posición. Se aconseja realizar el corte desde el interior hacia fuera, alejándose de las bisagras. Para evitar astillar las puertas chapeadas o lacadas, se aconseja realizar un corte previo por la cara de entrada de 2 ó 3 mm de profundidad, para recortar la capa exterior limpiamente y terminar luego el corte en una nueva pasada, como se ha indicado más arriba.

9. CORTE DE ESQUINAS

Para realizar el corte de una esquina (Fig. 5) aflojar los tornillos H (Fig. 1) y retirar la guía frontal de la máquina I (Fig. 1). Posteriormente regular la profundidad en relación a la zona a cortar y proceder al corte. Es aconsejable dejar esta operación para el final del trabajo, así se evitará tener que regular la profundidad de corte cada vez que se llega a una esquina.



Tras esta operación volver a colocar la guía frontal de la máquina en su posición.

10. CORTE DE MATERIALES DE CONSTRUCCIÓN

Para el corte de materiales de construcción, deberá usar el disco de diamante 7040193 accesorio opcional. No corte más de 12 mm de profundidad en cada pasada. Cuando trabaje con éste disco, tenga especial cuidado en no forzar el avance de la máquina, con lo que evitará que se caliente en exceso y alargará su vida útil. El corte de materiales de construcción provoca gran cantidad de polvo, por lo que es imprescindible conectar la máquina a un aspirador, como se indica en el apartado 12.

11. CAMBIO DE LA HOJA DE SIERRA



Desconectar la máquina de la red eléctrica, antes de efectuar cualquier operación de mantenimiento o ajuste.

Para realizar el cambio del disco de sierra proceder de la siguiente manera:

- Aflojar los tornillos H y retirar el frontal de la máquina I (Fig. 1)
- quitar los tornillos K y retirar la tapa frontal L (Fig. 6)
- desplazar la máquina hacia delante hasta el tope de profundidad, el cual podremos liberar ejerciendo una leve presión sobre la pestaña del mismo con la ayuda de un destornillador y retirar la máquina de la base (ver detalle Fig. 6).
- poner la máquina del revés apoyándola sobre su empuñadura y con la protección de un guante de cuero sujetar el disco de sierra por un extremo



Esta operación no debe realizarse sin la debida protección de un guante.

- aflojar los tornillos M (Fig. 7) que sujetan la sierra y sustituir la deteriorada por otra de iguales características.
- proceder en sentido inverso para el montaje



Asegúrese de que el asiento del disco de sierra esta totalmente exento de cola, virutas, polvo etc. Antes de proceder al montaje del nuevo disco.

12. CONEXIÓN

Para conectar la máquina a los aspiradores AS182K, AS282K u otra fuente externa de aspiración, deberá fijarse el acoplamiento de aspiración incluido en el equipo, a la toma de aspiración N (Fig. 1) de la máquina. El otro extremo del acoplamiento de aspiración, permite la conexión a la fuente externa de aspiración elegida. Las abrazaderas A2 (Fig. 1) que se montan en el tubo de aspiración, permiten introducir el cable de alimentación eléctrica, para facilitar su conducción conjunta.

13. MANTENIMIENTO ESCOBILLAS Y COLECTOR



Desconectar la máquina de la red eléctrica, antes de efectuar cualquier operación de mantenimiento.

Es importante sustituir las escobillas cuando tengan una longitud mínima de 9 mm.

Cambio de escobillas.

Retirar la tapa O, quitando los cinco tornillos P que la sujetan (Fig. 8).

Extraer los portaescobillas Q con la ayuda de un pequeño destornillador R, introduciéndolo en una de las dos ranuras y haciendo palanca sobre ella (ver detalle Fig. 8). Desplazar hacia atrás el extremo del muelle S. Retenerlo en esa posición para extraer la escobilla gastada T y sustituirla por una nueva

original VIRUTEX. Colocar de nuevo el portaescobillas procurando que asiente firmemente en la carcasa y que cada una de las escobillas presionen suavemente sobre el colector. La posición del terminal de conexión de la escobilla en el portaescobillas, está indicada en la carcasa de la máquina mediante V para facilitar su montaje. Asegurarse al poner la tapa, que los prensos del portaescobillas no pellizquen los cables de las escobillas. Montar la tapa O nuevamente con sus tornillos P. Es aconsejable dejar en marcha la máquina en vacío durante 15 minutos, para conseguir una correcta adaptación de las escobillas.



Si observa que el Colector presenta quemaduras o resaltes, debe hacerlo reparar en un Servicio Técnico VIRUTEX. Para esta operación no utilizar nunca papel esmeril.

14. LUBRICACIÓN Y LIMPIEZA

La máquina se entrega totalmente lubricada de fábrica no precisando cuidados especiales.

Limpie siempre cuidadosamente la máquina después de su utilización y efectúe un engrase periódico de las guías Z (Fig. 5) para que no queden nunca secas.

Mantener el cable de alimentación en perfectas condiciones de uso. Mantener libres y limpias, las aberturas de ventilación y refrigeración de la máquina.

15. NIVEL DE RUIDO Y VIBRACIONES

Los niveles de ruido y vibraciones de esta herramienta eléctrica han sido medidos de acuerdo con la Norma Europea EN 60745-2-19 y EN 60745-1 y sirven como base de comparación con máquinas de semejante aplicación. El nivel de vibraciones indicado ha sido determinado para las aplicaciones principales de la herramienta, y puede ser utilizado como valor de partida para la evaluación de la exposición al riesgo de las vibraciones. Sin embargo, el nivel de vibraciones puede llegar a ser muy diferente al valor declarado en otras condiciones de aplicación, con otros útiles de trabajo o con un mantenimiento insuficiente de la herramienta eléctrica y sus útiles, pudiendo llegar a resultar un valor mucho más elevado debido a su ciclo de trabajo y modo de uso de la herramienta eléctrica.

Por tanto, es necesario fijar medidas de seguridad de protección al usuario contra el efecto de las vibraciones, como pueden ser mantener la herramienta y útiles de trabajo en perfecto estado y la organización de los trabajos de los ciclos de trabajo (tales como tiempos de marcha con la herramienta bajo carga, y tiempos de marcha de la herramienta en vacío y sin ser utilizada realmente ya que la reducción de estos últimos puede disminuir de forma sustancial el valor total de exposición).

16. GARANTÍA

Todas las máquinas electroportátiles VIRUTEX tienen una garantía válida de 12 meses a partir del día de suministro, quedando excluidas todas las manipulaciones o daños ocasionados por manejo inadecuado o por desgaste natural de la máquina. Para cualquier reparación dirigirse al Servicio Oficial de Asistencia Técnica VIRUTEX.

17. RECICLAJE DE LAS HERRAMIENTAS ELÉCTRICAS

Nunca tire la herramienta eléctrica con el resto de residuos domésticos. Recicle las herramientas, accesorios y embalajes de forma respetuosa con el medio ambiente. Respete la normativa vigente de su país.

Aplicable en la Unión Europea y en países europeos con sistemas de recogida selectiva de residuos:

La presencia de esta marca en el producto o en el material informativo que lo acompaña, indica que al finalizar su vida útil no deberá eliminarse junto con otros residuos domésticos.



Conforme a la Directiva Europea 2002/96/CE los usuarios pueden contactar con el establecimiento donde adquirieron el producto, o con las autoridades locales pertinentes, para informarse sobre cómo y dónde pueden llevarlo para que sea sometido a un reciclaje ecológico y seguro.

VIRUTEX se reserva el derecho de modificar sus productos sin previo aviso.

ENGLISH

RZ270S TRIMMING MACHINE

Important



Read these **OPERATING INSTRUCTIONS** and the attached **GENERAL SAFETY INSTRUCTIONS LEAFLET** carefully before using the machine. Make sure you have understood them before operating the machine for the first time.
Keep both sets of instructions for any future queries.

1. SAFETY INSTRUCTIONS FOR USING THE TRIMMING MACHINE



Before using the machine, carefully read the **GENERAL SAFETY INSTRUCTIONS LEAFLET** enclosed with the machine documentation.

1. Before plugging in the machine, ensure that the power supply voltage corresponds to what is stated on the machine's characteristics plate.
2. Danger, keep hands clear of the working area.
3. Do not grasp the underside of the machine while it is running.
4. Inspect the surface to be cut and remove all nails before beginning to work.
5. Ensure that the machine slides back freely without getting stuck. Never block the recoil mechanism.
6. When replacing the saw blade, only genuine VIRUTEX blades should be used.
7. Do not use saw blades that are warped or damaged. Do not use blades made of self-hardening steel.
8. Unplug the machine from the electrical outlet before performing any maintenance operations.
9. Never use the machine where there are liquids or excessive moisture.
10. The dust produced during cutting may prove to be toxic or harmful to one's health. Always connect the machine to an aspirator and use a protective mask.
11. SPARE PARTS: Only use genuine spare parts.

2. SPECIFICATIONS

Input power.....	1,300 W
Max. cutting depth.....	47 mm
Minimum cutting height.....	8 mm
Maximum height over base.....	35 mm
RPM (no load).....	5,000
Weight.....	5.6 Kg

Weighted equivalent continuous acoustic pressure level A.....	94 dBA
Acoustic power level A.....	105 dBA
Uncertainty.....	K = 3 dB A



Wear ear protection!

Vibration total values.....	a_h : <2.5 m/s ²
Uncertainty.....	K: 1.5 m/s ²

3. STANDARD EQUIPMENT

Inside the case you will find the following items:

1. RZ270S trimming machine
2. 24-tooth hard metal saw blade Ø 165
3. 3-mm. Allen key
4. 5-mm. Allen key

5. 8-mm. Allen key
6. Aspiration tube
7. 4 u. tube-cable brackets
8. Screwdriver
9. Oil flask
10. Operating instructions and miscellaneous documentation

4. OPTIONAL ACCESSORIES AND TOOLS

Hard-metal disk D.165 24z Ref. 7040314, for cutting wooden doors and skirting boards.

Hard-metal disk D.165 30z Ref. 7040316, for cutting metal parts, ideally suited for cutting steel sheet for reinforced doors.

Diamond disk D.150 Ref. 7040193 for direct masonry cutting. It may be used to cut brick, breeze blocks, terrazzo, clinker, concrete, granite, ceramics, porcelain and stoneware.

Side handgrip Ref. 7045728.

5. APPLICATIONS

The RZ270S trimming machine is especially designed to enable the simple, precise trimming of door bottoms and skirtings in order to facilitate the installation of all types of flooring, carpeting and parquet floors without having to dismantle the aforementioned elements.

6. ADJUSTMENTS

6.1 ADJUSTING THE CUTTING HEIGHT



Unplug the machine from the electrical outlet before making any adjustments on it.

In order to adjust the cutting height, proceed as follows: Loosen the screws A (Fig. 1) at the sides of the base with the service key and adjust to the desired cutting height by spinning the knobs B (Fig. 1) in the same direction and at the same time. The regulation markings C (Fig. 1 and 2) located on both sides of the base should line up exactly with the measurement to be cut. Then retighten the fastening screws.



If the markings C on both sides do not coincide, the saw will not be parallel to the base and will cause the machine to overheat, producing a faulty cut (Fig. 2).

6.2 ADJUSTING THE CUTTING DEPTH



Unplug the machine from the electrical outlet before making any adjustments on it.

In order to adjust the cutting depth, loosen the screw D (Fig. 3) with the service key, slide the stop rule E to the desired measurement and retighten the screw D (Fig. 3).

6.3 HANDGRIP POSITION

The two handgrips J may be placed either at an angle to the base (Fig. 1) or vertically (Fig. 4), whichever is more comfortable for the user. To change position, loosen the screws A1 (Fig. 4) and attach the handgrips in the required position).

7. STARTING UP THE MACHINE

After making the necessary adjustments to the machine, proceed as follows for its start-up:

- Ensure that there is no type of foreign object obstructing the saw blade cutting area.

- Plug the machine into the electrical outlet, ensuring that the power supply voltage coincides with what is indicated on the machine's characteristics plate.

To start up the machine, push button F (Fig. 1) and then operate its front lock G (Fig. 1). To stop the machine press the button "X" (Fig. 1) and the switch will return to the off position.

8. CUTTING DOOR BOTTOMS, JAMBS AND SKIRTINGS

After making the necessary depth and height adjustments, proceed with cutting as follows:

Start up the machine using the button F (Fig. 1), and then rest it on the skirting or door to be cut and apply pressure to the handgrip J (Fig. 1) in the lengthways direction, sliding the machine on the inside of its guides. Once it has arrived at the stop set previously, slide the machine from left to right in order to proceed with cutting, doing so by applying even pressure; do not force the advance of the machine, which will cause the saw to overheat and produce a faulty cut. Once finished cutting, gradually reduce the pressure on the handgrip, and the machine will go back to its starting position, with the blade inside of its protective cover.

Most doors may be cut without being taken off their hinges. To do this, the door must be fully opened, as far from the frame as possible, and held in place. It is recommended that you cut the door from the inside out, moving away from the hinges. To avoid splintering veneered or varnished doors, we recommend making a 2 to 3 mm deep initial cut on the entrance face of the door, so that the outer layer may be cleanly cut. This should be followed by a further cut as described above.

9. CUTTING CORNERS

In order to perform a corner cut, loosen the screws D (Fig. 1) and remove the machine's front guide I (Fig. 1). It is advisable to leave this operation until the end

of the job, so as to avoid having to adjust the cutting depth each time a corner is reached.



After this operation, put the machine's front guide back in place.

10. CUTTING BUILDING MATERIALS

To cut building materials, you must use the diamond disk 7040193 (optional accessory).

Each separate cut must be no deeper than 12 mm.

When using this disk, take special care not to force the machine forward, thus preventing it from overheating and so extending its working life recommended.

Cutting building materials produces a large amount of dust, therefore it is essential that the machine be connected to an aspirator, as explained in section 12.

11. CHANGING THE SAW BLADE



Unplug the machine from the electrical outlet before performing any maintenance or adjustments.

In order to change the saw blade, proceed as follows:

- Loosen the screws H and remove the machine's front guide I (Fig. 1)

- remove the screws K and remove the front cover L (Fig. 6)

- slide the machine forward until reaching the depth stop, and then use a screwdriver to apply a slight amount of pressure on its flange in order to disengage it, thereupon withdrawing the machine from the base (see zoom in Fig. 6).

- turn the machine upside down, letting it rest on the handgrip. With the protection of a leather glove, grasp an end of the saw blade, holding it steady.



Do not perform this operation without using the protection of a glove.

- loosen the screws M (Fig. 7) that hold down the blade and replace the worn-out one with a new blade of the same characteristics.

- for reassembly, perform the preceding operations in inverse order.



Ensure that the saw disc bearing is completely free of glue, sawdust, dust, etc, before mounting the new disc.

12. CONNECTING

In order to connect the machine to an AS182K or 10

AS282K aspirator or other external aspiration source, fix the aspiration coupling included with the unit to the machine's aspiration inlet N (Fig. 1).

The chosen external aspiration source may then be hooked up to the other end of the aspiration coupling. The brackets A2 (Fig. 1) that are attached to the dust collection tube allow the mains cable to be inserted, making it easier to manoeuvre.

13. MAINTENANCE OF THE BRUSHES AND THE COLLECTOR



Disconnect the machine from the mains before carrying out any maintenance work.

Change the brushes when they are a minimum of 9 mm long.

Changing the brushes.

Remove cover O by undoing the five screws P that hold it in place (Fig. 8). Use small screwdriver R to remove brush holder Q. Put the screwdriver into one of the two slots and use it as a lever (Fig. 8). Move the end of spring S back. Holding it in this position, remove used brush T and replace it with a new original VIRUTEX brush. Put the brush holder back in place, ensuring that it fits snugly into the carcass and that each of the brushes press gently on the collector. The position of the connection terminal of the brush in the brush holder is shown on the carcass of the machine with the symbol V to facilitate replacement. Ensure that when the cover is replaced, the clamps of the brush holder do not pinch the cable.

Screw cover P back into place. We advise that you leave the machine on but without using it for 15 minutes so that the brushes can self-adjust.



If you observe any burning or protruding of the collector, take it to a VIRUTEX technical service outlet to be repaired. Never use emery paper for this operation.

14. LUBRICATION AND CLEANING

The machine comes fully lubricated from the factory and does not require special care.

Always carefully clean the machine after use and periodically oil the guides Z (Fig. 5), making sure they are never left dry.

Keep the power cable in perfect condition.

Keep the machine's vent and cooling openings clean and unobstructed.

15. NOISE AND VIBRATION LEVEL

The noise and vibration levels of this device have been

measured in accordance with European standard EN 60745-2-19 and EN 60745-1 and serve as a basis for comparison with other machines with similar applications. The indicated vibration level has been determined for the device's main applications and may be used as an initial value for evaluating the risk presented by exposure to vibrations. However, vibrations may reach levels that are quite different from the declared value under other application conditions, with other tools or with insufficient maintenance of the electrical device or its accessories, reaching a much higher value as a result of the work cycle or the manner in which the electrical device is used.

Therefore, it is necessary to establish safety measures to protect the user from the effects of vibrations, such as maintaining both the device and its tools in perfect condition and organising the duration of work cycles (such as operating times when the machine is subjected to loads, and operating times when working with no-load, in effect, not in use, as reducing the latter may have a considerable effect upon the overall exposure value).

16. WARRANTY

All VIRUTEX power tools are guaranteed for 12 months from the date of purchase, excluding any damage which is a result of incorrect use or of natural wear and tear on the machine. All repairs should be carried out by the official VIRUTEX technical assistance service.

17. RECYCLING ELECTRICAL EQUIPMENT

Never dispose of electrical equipment with domestic waste. Recycle equipment, accessories and packaging in ways that minimise any adverse effect on the environment. Comply with the current regulations in your country. Applicable in the European Union and in European countries with selective waste collection systems: If this symbol appears on the product or in the accompanying information, at the end of the product's useful life it must not be disposed of with other domestic waste.



In accordance with European Directive 2002/96/EC, users may contact the establishment where they purchased the product or the relevant local authority to find out where and how they can take the product for environmentally friendly and safe recycling.

VIRUTEX reserves the right to modify its products without prior notice

SCIE ARASANTE RZ270S

Important



Avant d'utiliser la machine, lisez attentivement ce MANUEL D'INSTRUCTIONS et la BROCHURE D'INSTRUCTIONS GÉNÉRALES DE SÉCURITÉ qui vous sont fournis avec cette machine. Assurez-vous de bien avoir tout compris avant de commencer à travailler sur la machine.

Gardez toujours ces deux manuels d'instructions à portée de la main pour pouvoir les consulter, en cas de besoin.

1. INSTRUCTIONS DE SÉCURITÉ POUR LE MANIEMENT DE LA SCIE ARASANTE



Avant d'utiliser la machine, lire attentivement la BROCHURE DES INSTRUCTIONS GÉNÉRALES DE SÉCURITÉ jointe à la documentation de la machine.

1. Vérifier avant de brancher la machine si la tension d'alimentation correspond à celle indiquée sur la plaque des caractéristiques.
2. Attention, toujours maintenir les mains éloignées de la zone de travail.
3. Ne pas prendre la machine par le dessous quand elle est en marche.
4. Vérifier s'il y a des clous sur la surface à couper et, si c'est le cas, les retirer avant de commencer à travailler.
5. Contrôler si la machine recule librement sans être bloquée. Ne jamais bloquer le mécanisme de recul.
6. Pour remplacer la lame de scie, n'utiliser que des lames de scie d'origine.
7. Ne pas utiliser de lames de scie déformées ou cassées. Ne pas employer de lames de scie en acier à coupe rapide.
8. Débrancher la machine du secteur avant de réaliser toute opération d'entretien.
9. Ne jamais utiliser la machine dans des endroits trop humides ou mouillés.
10. La poussière produite par la coupe peut être toxique ou nocive pour la santé. Toujours brancher la machine sur un aspirateur et toujours utiliser un masque de protection.
11. PIÈCES DE RECHANGE: N'utiliser que des pièces de rechange d'origine.

2. CARACTÉRISTIQUES TECHNIQUES

Puissance absorbée.....1 300 W

Profondeur de coupe maxi.....	47 mm
Hauteur minimum de coupe.....	8 mm
Hauteur maximum sur la base.....	35 mm
Tr/min à vide.....	5 000
Poids de la machine.....	5,6 Kg

Niveau de pression acoustique continu équivalent pondéré A.....	94 dBA
Niveau de puissance acoustique A.....	105 dBA
Incertitude.....	K = 3 dbA



Porter une protection acoustique!

Valeurs totales des vibrations..... a_w :	< 2,5 m/s ²
Incertitude.....	K: 1,5 m/s ²

3. ÉQUIPEMENT STANDARD

Dans la mallette, se trouvent les éléments suivants:

1. Scie arasante RZ270S
2. Lame de scie en métal dur Ø 165 24 dents
3. Clé six pans o/c 3 mm
4. Clé six pans o/c 5 mm
5. Clé six pans o/c 8 mm
6. Tube d'aspiration
7. Colliers tube-câble 4 u.
8. Tournevis
9. Burette à huile
10. Mode d'emploi et documentation diverse

4. ACCESSOIRES OPTIONNELS ET OUTILS

Disque en M.D. Ø 165 24z Réf. 7040314, pour la coupe de portes et de plinthes en bois.

Disque en M.D. Ø 165 30z Réf. 7040316, pour la coupe de pièces métalliques, idéal pour la coupe du panneau en acier des portes blindées.

Disque à diamant D. 150 Réf. 7040193, pour la coupe "à sec" d'éléments de maçonnerie. Peut s'utiliser pour couper: brique, bloc, granito, clinker, béton, granit, céramique, grès porcelanique et grès.

Poignée latérale Réf. 7045728.

5. APPLICATIONS

La scie arasante RZ270S est tout particulièrement conçue pour la coupe de bas de portes et de plinthes d'une manière simple et précise, avant la pose de tout type de sols, de moquettes et de parquets sans avoir à démonter les éléments mentionnés.

6. RÉGLAGES

6.1 RÉGLAGE DE LA HAUTEUR DE COUPE



Débrancher la machine du secteur avant de réaliser toute opération de manipulation.

Pour le réglage de la hauteur de coupe, procéder comme suit:

Dévisser les vis A (Fig. 1) sur les côtés de la base avec la clé de service et régler la hauteur de coupe voulue en tournant les boutons B (Fig. 1) en même temps et dans le même sens, tout en vérifiant si les repères de graduation C (Fig. 1 et 2), situés sur les deux côtés de la base, coïncident parfaitement avec la mesure à couper. Ensuite resserrer les vis de fixation.



Si les repères C des deux côtés ne coïncident pas, la scie ne sera pas parallèle à la base, ce qui entraînera une surchauffe de la machine et une mauvaise finition de la coupe (Fig. 2)

6.2 RÉGLAGE DE LA PROFONDEUR DE COUPE



Débrancher la machine du secteur avant de réaliser toute opération de manipulation.

Pour le réglage de la profondeur de coupe, desserrer la vis D (Fig. 3) avec la clé de service, déplacer la règle de butée E jusqu'à la mesure voulue et resserrer la vis D (Fig. 3).

6.3 POSITION POIGNÉES

Les deux poignées J peuvent être situées aussi bien en position inclinée par rapport à la base (Fig. 1), qu'en position verticale (Fig. 4), pour un plus grand confort de l'utilisateur. Pour ce faire, dévisser les vis A1 (Fig. 4) et monter les poignées dans la position voulue.

7. MISE EN MARCHÉ

Après avoir fait les réglages sur la machine, procéder comme suit pour la mise en marche:

- Vérifier qu'il n'y a aucun objet étranger sur la zone de sortie de la lame de scie pouvant l'obstruer.

- Brancher la machine sur le secteur, en s'assurant que les caractéristiques de l'installation électrique coïncident avec celles marquées sur la plaque des caractéristiques de la machine.

- Pour mettre en marche la machine, appuyer sur l'interrupteur F (Fig. 1), puis actionner l'enclenchement avant G (Fig. 1).

Pour arrêter la machine, appuyer sur le bouton "X" (Fig. 1) et l'enclenchement reviendra automatiquement à sa position de repos.

8. COUPE DE BAS DE PORTES, MONTANTS ET PLINTHES

Après avoir fait les réglages pertinents de profondeur

et de hauteur, couper comme suit:

Mettre en marche la machine avec l'interrupteur F (Fig. 1), ensuite appuyer la machine sur la plinthe ou la porte à couper et pousser sur la poignée J (Fig. 1) dans le sens longitudinal, en déplaçant la machine à l'intérieur de ses guidages. Quand on arrive à la butée fixée au préalable, déplacer la machine de gauche à droite pour faire la coupe. Il faut exercer une pression uniforme et sans forcer l'avance de la machine, ce qui produirait une surchauffe de la scie et une mauvaise finition de la coupe. Après la coupe, réduire progressivement la pression exercée sur la poignée de la machine jusqu'à ce qu'elle revienne à sa position de repos avec le disque dans sa protection. La plupart des portes peuvent être coupées sans avoir besoin de les retirer de leurs charnières. Pour ce, il faudra ouvrir la porte au maximum, le plus loin possible de l'encadrement et la bloquer dans cette position. Il est conseillé de réaliser la coupe de l'intérieur vers l'extérieur, en s'éloignant des charnières. Pour éviter de fendre les portes en contreplaqué ou laquées, il est conseillé de faire une coupe préalable sur la face d'entrée de 2 ou 3 mm de profondeur, pour découper proprement la couche extérieure et terminer ensuite la coupe en un nouveau passage, comme cela est indiqué, ci-dessus.

9. COUPE DE COINS

Pour couper un coin, desserrer les vis H (Fig. 1) et retirer le guidage frontal de la machine I (Fig. 1). Il est conseillé de laisser cette opération pour la fin du travail, car cela évitera d'avoir à régler la profondeur de coupe chaque fois que l'on arrive à un coin.



Après cette opération, remettre le guidage frontal de la machine dans sa position d'origine.

10. COUPE DE MATÉRIAUX DE CONSTRUCTION

Pour la coupe de matériaux de construction, il faudra utiliser le disque diamanté 7040193, accessoire en option. Ne coupez pas plus de 12 mm de profondeur à chaque passe. En travaillant avec ce disque, veiller tout particulièrement à ne pas forcer l'avance de la machine, pour éviter la surchauffe et pour prolonger la durée de vie de la machine.

La coupe de matériaux de construction provoque une grande quantité de poussière; il est donc indispensable de brancher la machine sur un aspirateur, comme il est indiqué dans le paragraphe 12.

11. REMPLACEMENT DE LA LAME DE SCIE



Débrancher la machine du secteur avant de réaliser toute opération d'entretien ou de réglage.

Pour remplacer la lame de scie, procéder comme suit:

- desserrer les vis H et retirer la partie frontale de la machine I (Fig. 1)
- retirer les vis K et le couvercle frontal L (Fig. 6)
- déplacer la machine vers l'avant jusqu'à la butée de profondeur que l'on peut libérer en faisant une légère pression sur sa languette à l'aide d'un tournevis et retirer la machine de la base (voir détail Fig. 6).
- mettre la machine à l'envers, en l'appuyant sur sa poignée et, en se protégeant avec un gant en cuir, prendre la lame de scie par une extrémité.



Il ne faut pas réaliser cette opération sans la protection d'un gant.

- desserrer les vis M (Fig. 7) qui fixent la scie et remplacer la lame détériorée par une autre ayant les mêmes caractéristiques.
- le montage se fait à l'inverse.



Bien nettoyer le siège de la lame de scie de tout reste de colle, copeaux, poussière, etc, avant de monter la nouvelle lame.

12. BRANCHEMENT

Pour brancher la machine sur les aspirateurs AS182K, AS282K ou tout autre système d'aspiration externe, il faut brancher le raccord d'aspiration, fourni avec la machine, sur la prise d'aspiration N (Fig. 1) de la machine. L'autre extrémité du raccord d'aspiration permet le branchement sur le système d'aspiration externe voulu. Les colliers A2 (Fig. 1) à monter sur le tube d'aspiration permettent d'y introduire le câble d'alimentation électrique pour qu'il suive facilement le déplacement de la machine.

13. MAINTENANCE DES BALAIS ET DU COLLECTEUR



Déconnecter la machine du réseau d'électricité, avant d'effectuer une opération quelconque de maintenance.

Il est important de substituer les balais lorsqu'elles arriveront à une longueur minimum de 9 mm.

Remplacement des balais.

Enlever la plaque de fermeture O, en quittant les cinq vis P qui la maintiennent (Fig. 8). Extraire les porte-balais Q à l'aide d'un petit tournevis R, en l'introduisant dans l'une des deux rainures et en faisant un mouvement de levier sur elle (Fig. 8). Déplacer vers l'arrière l'extrémité du ressort S. Maintenir ce dernier dans cette position

afin d'extraire le balai usé T et le remplacer par un autre de la marque originale VIRUTEX. Replacer le porte-balais en vérifiant qu'il se place correctement dans la carcasse et que chaque balai appuie légèrement sur le collecteur. La position du terminal de connexion du balai dans le porte-balais est indiquée sur la carcasse de la machine à l'aide d'un symbole indicateur V, pour faciliter le montage. Lorsque vous poserez la plaque de fermeture, vérifiez que les pinces du porte-balais ne coincent pas le câble des balais. Replacer la plaque de fermeture P en utilisant les vis correspondantes. Il est conseillé de faire fonctionner la machine à vide pendant 15 minutes pour que les balais s'adaptent correctement.



Si vous constatez que le collecteur présente des brûlures et des reliefs, vous devez le faire réparer par le Service Technique VIRUTEX. N'utiliser jamais de papier émeri pour effectuer cette opération.

14. LUBRIFICATION ET NETTOYAGE

La machine est fournie entièrement lubrifiée d'origine, elle n'a donc pas à être particulièrement entretenue. Toujours nettoyer minutieusement la machine après emploi et effectuer un graissage périodique des guidages Z (Fig. 5) pour éviter qu'ils sèchent. Conserver le câble d'alimentation en parfait état. Nettoyer les ouvertures de ventilation et de réfrigération de la machine, pour éviter toute obstruction.

15. NIVEAU DE BRUIT ET DE VIBRATIONS

Les niveaux de bruit et de vibrations de cet appareil électrique ont été mesurés conformément à la norme européenne EN 60745-2-19 et EN 60745-1 et font office de base de comparaison avec des machines aux applications semblables.

Le niveau de vibrations indiqué a été déterminé pour les principales applications de l'appareil, et il peut être pris comme valeur de base pour l'évaluation du risque lié à l'exposition aux vibrations. Toutefois, dans d'autres conditions d'application, avec d'autres outils de travail ou lorsque l'entretien de l'appareil électrique et de ses outils est insuffisant, il peut arriver que le niveau de vibrations soit très différent de la valeur déclarée, voire même beaucoup plus élevé en raison du cycle de travail et du mode d'utilisation de l'appareil électrique. Il est donc nécessaire de fixer des mesures de sécurité pour protéger l'utilisateur contre les effets des vibrations, notamment garder l'appareil et les outils de travail en parfait état et organiser les temps des cycles de travail (temps de fonctionnement avec l'appareil en service, temps de fonctionnement avec l'appareil à vide, sans être utilisé réellement), car la diminution de ces temps peut réduire substantiellement la valeur totale d'exposition.

16. GARANTIE

Tous les machines électro-portatives VIRUTEX ont une garantie valable 12 mois à partir de la date d'achat, en étant exclus toutes manipulations ou dommages causés par des managements inadéquats ou par l'usure naturelle de la machine. Pour toute réparation, s'adresser au service officiel d'assistance technique VIRUTEX.

17. RECYCLAGE DES OUTILS ÉLECTRIQUES

Ne jetez jamais un outil électrique avec le reste des déchets ménagers. Recyclez les outils, les accessoires et les emballages dans le respect de l'environnement. Veuillez respecter la réglementation en vigueur dans votre pays. Applicable au sein de l'Union Européenne et dans les pays européens dotés de centres de tri sélectif des déchets: Ce symbole présent sur le produit ou sur la documentation informative qui l'accompagne, indique qu'en fin de vie, ce produit ne doit en aucun cas être éliminé avec le reste des déchets ménagers.



Conformément à la directive européenne 2002/96/CE, tout utilisateur peut contacter l'établissement dans lequel il a acheté le produit, ou les autorités locales compétentes, pour se renseigner sur la façon d'éliminer le produit et le lieu où il doit être déposé pour être soumis à un recyclage écologique, en toute sécurité.

VIRUTEX se réserve le droit de modifier ses produits sans avis préalable.

DEUTSCH

SCHNEIDEMASCHINE RZ270S

Achtung



Wichtiger Hinweis: Lesen Sie bitte vor Benutzung der Maschine die beiliegende GEBRAUCHSANWEISUNG und die ALLGEMEINEN SICHERHEITSHINWEISE sorgfältig durch.

Stellen Sie sicher, dass Sie sowohl die Gebrauchsanweisung als auch die allgemeinen Sicherheitshinweise verstanden haben, bevor Sie die Maschine bedienen. Bewahren Sie beide Gebrauchsanweisungen zum späteren Nachschlagen auf.

1. SICHERHEITSHINWEISE FÜR DEN BETRIEB DER SCHNEIDEMASCHINE



Lesen Sie die der Maschinendokumentation beiliegende Broschüre **ALLGEMEINE SICHERHEITSHINWEISE** aufmerksam durch.

1. Vergewissern Sie sich vor dem Einschalten der Maschine, dass die Versorgungsspannung der auf dem Typenschild angegebenen Spannung entspricht.
2. Achtung Gefahr! Hände vom Arbeitsbereich fernhalten.
3. Fassen Sie die Maschine nicht unten an, solange diese in Betrieb ist.
4. Suchen sie die zu bearbeitende Oberfläche nach Nägeln ab, und entfernen Sie diese vor Beginn der Schneidarbeiten.
5. Achten sie darauf, dass die Maschine frei zurücklaufen kann, ohne zu blockieren. Setzen Sie niemals den Rücklaufmechanismus außer Kraft.
6. Verwenden Sie zum Ersatz des Sägeblatts nur Originalersatzteile.
7. Verwenden Sie keine verbogenen oder gerissene Sägeblätter. Verwenden Sie keine Sägen aus Schnellstahl.
8. Ziehen Sie vor der Durchführung von Wartungsarbeiten den Netzstecker der Maschine.
9. Verwenden Sie die Maschine niemals in nasser oder sehr feuchter Umgebung.
10. Der beim Schneiden auftretende Staub kann giftig oder gesundheitsschädlich sein. Schließen Sie die Maschine immer an eine Staubabsaugung an, und tragen Sie immer eine Atemschutzmaske.
11. ERSATZTEILE: Verwenden Sie ausschließlich Originalersatzteile.

2. TECHNISCHE DATEN

Leistungsaufnahme.....	1300 W
Max. Schnitttiefe.....	47 mm
Mindestschnitthöhe.....	8 mm
Maximale Höhe über dem Untergrund.....	35 mm
U/min im Leerlauf.....	5000
Maschinengewicht.....	5,6 Kg
Gewichteter akustischer Dauerdruckpegel A.....	94 dBA
Akustischer Druckpegel A.....	105 dBA
Unsicherheit.....	K = 3 dBA



Gehörschutz tragen!

Schwingungsgesamtwerte.....	a_h : <2,5 m/s ²
Unsicherheit.....	K = 1,5 m/s ²

3. STANDARDAUSRÜSTUNG

Im Koffer finden Sie folgende Teile:

1. Schneidemaschine RZ270S

2. Hartmetall-Sägeblatt Ø 165, 24 Zähne
3. Inbusschlüssel 3 mm
4. Inbusschlüssel 5 mm
5. Inbusschlüssel, SW 8 mm
6. Absaugschlauch
7. Rohr/Kabelschellen 4 Stck.
8. Schraubendreher
9. Ölbehälter
10. Gebrauchsanweisung und diverse Dokumente

4. OPTIONALES ZUBEHÖR UND WERKZEUGE

Hartmetallscheibe D. 165 24Z, Best.-Nr. 7040314, zum Schneiden von Türen und Sockeln aus Holz.
Hartmetallscheibe D. 165 30Z, Best.-Nr. 7040316, zum Schneiden von Metallteilen. Ideal zum Schneiden der Stahlplatten von Panzertüren.
Diamantscheibe D. 150, Best.-Nr. 7040193, zum Trockenschneiden von Mauerwerk. Kann zum Schneiden folgender Materialien eingesetzt werden: Ziegel, Blöcke, Terrazzo, Klinker, Beton, Granit, Keramik, Feinsteinzeug und Steinzeug.
Seitlicher Griff Best. Nr. 7045728.

5. ANWENDUNGSBEREICH

Die Schneidemaschine RZ270S wurde speziell zum Abschneiden von Türunterseiten und Sockeln entworfen, um das Verlegen von Böden jeder Art, wie Teppichböden, Parkettböden, etc, ohne Abnehmen der vorstehenden Elemente zu ermöglichen.

6. EINSTELLUNGEN

6.1 EINSTELLUNG DER SCHNITTHÖHE



Ziehen Sie vor der Durchführung jeder Art von Einstellarbeiten, den Netzstecker der Maschine.

Zur Einstellung der Schnitthöhe gehen Sie wie folgt vor: Lösen Sie die Schrauben A (Abb. 1) an den Seiten der Auflage, und stellen Sie die gewünschte Schnitthöhe durch gleichzeitiges Drehen der Knöpfe B in die selbe Richtung ein. Achten Sie darauf, dass die Einstellmarkierungen C (Abb. 1 und 2) auf beiden Seiten der Auflage genau mit dem Schnittmaß übereinstimmen. Ziehen Sie danach die Befestigungsschrauben wieder an.



Wenn die Markierungen C auf beiden Seiten nicht übereinstimmen, steht das Sägeblatt nicht parallel zur Auflage, was zu einer Überhitzung der Maschine und einer schlechten Ausführung des Schnitts führt (Abb. 2).

6.2 EINSTELLUNG DER SCHNITTIEFE



Ziehen Sie vor der Durchführung von Arbeiten an der Maschine den Netzstecker der Maschine.

Lösen Sie zur Einstellung der Schnitttiefe die Schraube D mit dem Schlüssel (Abb. 3), verschieben Sie den Regler E bis zum Erreichen des gewünschten Tiefenanschlages, und ziehen Sie die Schraube D wieder an. (Abb. 3).

6.3 POSITION DER GRIFFE

Die beiden Griffe (J) können je nach Wahl des Benutzers sowohl schräg als auch senkrecht zur Basis eingestellt werden (Abb. 1). Hierzu sind die Schrauben A1 (Abb. 4) zu lösen und die Griffe in der gewünschten Position anzubringen.

7. INBETRIEBNAHME

Nach der Einstellung der Maschine wird sie wie folgt in Betrieb genommen:

- Achten Sie darauf, dass sich im Auslassbereich des Sägeblatts keine Fremdkörper befinden, die diesen verstopfen könnten.

- Schließen Sie die Maschine an das Stromnetz an. Achten Sie dabei darauf, dass die Netzspannung der Stromquelle der auf dem Typenschild angegebenen Spannung entspricht.

Um die Maschine einzuschalten, betätigen Sie Schalter F (Abb. 1) und verschieben diesen dann nach vorne in die Einraststellung G (Abb. 1). Um die Maschine zu stoppen Knopf "X" drücken (Fig. 1), der Schalter geht in Aus-Position.

8. SCHNITT VON TÜREN, SÄULEN UND SOCKELN

Nach den entsprechenden Einstellungen der gewünschten Tiefe und Höhe wird der Schneidvorgang wie folgt ausgeführt:

Schalten Sie die Maschine mit Hilfe des Schalters F (Abb. 1) ein. Setzen Sie die Maschine am zu bearbeitenden Sockel oder an der zu bearbeitenden Türe an, und üben Sie über den Griff Druck in Längsrichtung aus, so dass die Maschine in ihren Führungen J (Abb. 1) verschoben wird. Nach Erreichen des vorher eingestellten Anschlages verschieben Sie die Maschine zur Ausführung des Schnitts von links nach rechts. Üben Sie dabei gleichmäßigen Druck ausüben, ohne den Vorschub der Maschine gewaltsam zu erzwingen. Dies könnte eine Überhitzung der Säge und eine schlechtere Schnittqualität zur Folge haben. Nach Ausführung des Schnitts verringern Sie langsam den auf den Maschinengriff ausgeübten Druck. Die Maschine kehrt in ihre Ausgangsstellung zurück, und das Sägeblatt wird wieder von der Schutzabdeckung geschützt.

Die meisten Türen können bearbeitet werden, ohne sie aus den Angeln heben zu müssen. Öffnen Sie dazu die Tür so weit es geht, damit sie so weit wie möglich vom Rahmen entfernt ist, und blockieren Sie sie in dieser Position. Es wird empfohlen, von innen nach außen zu schneiden, also weg von den Scharnieren. Zur Vermeidung von Splitterbildung an furnierten oder lackierten Türen, wird folgende Vorgehensweise empfohlen: Für einen sauberen Zuschnitt der Außenschicht führen Sie zunächst einen vorbereitenden Schnitt mit einer Schnitttiefe von 2 oder 3 mm an der Eingangsseite der Tür aus. Anschließend führen Sie, wie oben beschrieben, in einem neuen Arbeitsschritt den endgültigen Schnittvorgang durch.

9. ECKENSCHNITT

Lösen Sie zum Schneiden einer Ecke die Schrauben H (Abb. 1), und nehmen Sie die stirnseitige Führung der Maschine I (Abb. 1) ab. Es wird empfohlen, diese Arbeit zuletzt auszuführen, da sonst die Schnitttiefe jedes Mal eingestellt werden muss, sobald Sie eine Ecke erreichen.



Nach dieser Arbeit muss die stirnseitige Führung der Maschine wieder in ihrer Position angebracht werden.

10. SCHNEIDEN VON BAUSTOFFEN

Zum Schneiden von Baustoffen ist die auf Bestellung als Zubehör erhältliche Diamantscheibe 7040193 zu verwenden.

Schneiden Sie bei jeden Arbeitsdurchgang nicht mehr als 12 mm tief.

Achten Sie bei der Arbeit mit dieser Scheibe besonders darauf, den Vorschub der Maschine nicht gewaltsam zu erzwingen. So vermeiden Sie eine Überhitzung und verlängern die Lebensdauer der Scheibe.

Beim Schneiden von Baustoffen entsteht sehr viel Staub, so dass die Maschine wie im Abschnitt 12 beschrieben unbedingt an eine Absaugung anzuschließen ist.

11. WECHSEL DES SÄGEBLATTS



Ziehen Sie vor der Durchführung von Wartungs- oder Einstellarbeiten den Netzstecker der Maschine.

Der Wechsel der Sägescheibe wird wie folgt durchgeführt:

- Lockern Sie die Schrauben H und nehmen Sie das Frontteil der Maschine I (Abb. 1) ab.

- entfernen Sie die Schrauben K und nehmen Sie den Frontdeckel L (Abb. 6) ab.

- Verschieben Sie die Maschine nach vorne bis zum

Tiefenanschlag. Der Anschlag kann durch leichten Druck auf seine Lasche mit einem Schraubenzieher freigegeben werden. Dann nehmen Sie die Maschine von der Basis ab (siehe Detailansicht Abb. 6).

– Drehen Sie die Maschine um, und legen Sie sie auf dem Griff ab. Halten Sie mit einem Schutzhandschuh aus Leder das Sägeblatt an einem Ende fest.



Das Festhalten des Sägeblatts darf nur mit Hilfe eines entsprechenden Schutzhandschuhs erfolgen.

– Lösen die Schrauben M (Abb. 7), und ersetzen Sie das beschädigte Sägeblatt durch eine gleichwertige Scheibe.
– Der Einbau erfolgt in umgekehrter Reihenfolge.



Achten Sie darauf, dass sich vor dem Einbau des neuen Sägeblatts kein Leim, Späne, Staub, usw. in der Aufnahme des Sägeblatts befindet.

12. ANSCHLUSS

Für den Anschluss der Maschine an die Absaugvorrichtungen AS182K, AS282K oder an eine andere externe Absaugvorrichtung muss der mitgelieferte Absauganschluss an der Absaugöffnung N (Abb. 1) der Maschine angeschlossen werden.

Am anderen Ende des Absauganschlusses kann die gewünschte externe Absaugvorrichtung angeschlossen werden.

Die am Absaugschlauch befestigten Schellen (A2) ermöglichen die Halterung des Stromkabels für eine einfachere Benutzung der Maschine (Abb. 1).

13. WARTUNG DER BÜRSTEN UND DES SCHLEIFRINGS



Vor Wartungsarbeiten die Maschine ausschalten und den Netzstecker ziehen.

Die Bürsten müssen ausgetauscht werden, sobald diese die Mindestlänge von 9 mm aufweisen.

Auswechseln der Bürsten.

Die fünf Schrauben P entfernen und den Deckel O abnehmen (Abb. 8). Die Bürstenhalter mit Hilfe eines kleinen Schraubendrehers R abnehmen. Dazu den Schraubendreher in eine der Nuten einführen und die Bürstenhalter durch Hebelwirkung lösen. Das Ende der Feder S nach hinten verschieben. Die Feder in dieser Position halten, um die abgenutzte Bürste T durch eine neue Originalbürste von VIRUTEX zu ersetzen. Den Bürstenhalter erneut fest in das Gehäuse einsetzen,

sodass alle Bürsten leicht auf den Schleifring drücken. Um den Einbau zu erleichtern, ist die Position des Anschlussstücks der Bürste im Bürstenhalter durch ein Symbol V im Maschinengehäuse ausgewiesen.

Beim Aufsetzen des Deckels ist darauf zu achten, dass die Klemmvorrichtungen der Bürstenhalter deren Kabel nicht einwickeln. Den Deckel P wieder mit den entsprechenden Schrauben befestigen. Es wird empfohlen, die Maschine zur Anpassung der Bürsten 15 Minuten lang laufen zu lassen.



Wenn der Schleifring Brandspuren oder Zacken aufweist, ist er zur Reparatur zum Kundendienst von VIRUTEX zu bringen. Niemals Schleifpapier dazu verwenden.

14. SCHMIERUNG UND REINIGUNG

Die Maschinen werden werkseitig völlig geschmiert ausgeliefert und brauchen keine besondere Pflege.

Reinigen Sie die Maschine nach der Benutzung sorgfältig, und schmieren Sie die Führungen Z (Abb. 5) regelmäßig, damit sie nicht austrocknen.

Halten Sie das Netzkabel in perfektem Gebrauchszustand. Die Belüftungs- und Kühlöffnungen der Maschine müssen immer frei und sauber sein.

15. GERÄUSCHPEGEL UND VIBRATIONSSTÄRKE

Die Lärm- und Vibrationswerte dieses Elektrowerkzeugs wurden in Übereinstimmung mit der europäischen Norm EN 60745-2-19 und EN 60745-1 gemessen und dienen als Vergleichsgrundlage bei Maschinen für ähnliche Anwendungen.

Der angegebene Vibrationspegel wurde für die wesentlichen Einsatzzwecke des Werkzeugs ermittelt und kann bei der Beurteilung der Gefahren durch die Aussetzung unter Vibrationen als Ausgangswert benutzt werden. Die Vibrationswerte können sich jedoch unter anderen Einsatzbedingungen, mit anderen Arbeitswerkzeugen oder bei einer ungenügenden Wartung des Elektrowerkzeugs oder seiner Werkzeuge stark vom angegebenen Wert unterscheiden und aufgrund des Arbeitszyklus und der Einsatzweise des Elektrowerkzeugs einen bedeutend höheren Wert aufweisen.

Es ist daher erforderlich, Sicherheitsmaßnahmen zum Schutz des Anwenders vor den Vibrationen festzulegen. Dazu können die Aufrechterhaltung des einwandfreien Zustands des Werkzeugs und der Arbeitsutensilien sowie die Festlegung der Zeiten der Arbeitszyklen gehören (wie Laufzeiten des Werkzeugs unter Last und im Leerlauf, ohne tatsächlich eingesetzt zu werden, wodurch die Gesamtzeit der Vibrationsauswirkungen bedeutend verringert werden kann).

16. GARANTIE

Alle Elektrowerkzeuge von VIRUTEX haben eine Garantie von 12 Monaten ab dem Lieferdatum. Hiervon ausgeschlossen sind alle Eingriffe oder Schäden aufgrund von unsachgemäßen Gebrauch oder natürlicher Abnutzung des Geräts. Wenden Sie sich im Falle einer Reparatur immer an den zugelassenen Kundendienst von VIRUTEX.

17. RECYCLN VON ELEKTROWERKZEUGEN

Entsorgen Sie Elektrowerkzeuge nie zusammen mit den restlichen Hausabfällen. Recyceln Sie die Werkzeuge, das Zubehör und die Verpackungen umweltgerecht. Beachten Sie die geltenden Rechtsvorschriften Ihres Landes.

Anwendbar in der Europäischen Union und in Ländern mit Mülltrennsystemen:

Das Vorhandensein dieser Kennzeichnung auf dem Produkt oder im beiliegenden Informationsmaterial bedeutet, dass das Produkt nach seiner Nutzungsdauer nicht zusammen mit anderen Haushaltsabfällen entsorgt werden darf.



Gemäß der EU-Richtlinie 2002/96/EG können sich die Nutzer an die Verkaufsstelle, bei der sie das Produkt erworben haben, oder an die zuständigen örtlichen Behörden wenden, um in Erfahrung zu bringen, wohin Sie das Produkt zur umweltgerechten und sicheren Entsorgung bringen können.

VIRUTEX behält sich das Recht vor, die Produkte ohne vorherige Ankündigung zu verändern.

ITALIANO

TAGLIATRICE RZ270S

Importante



Prima di utilizzare la macchina, leggere attentamente questo MANUALE DI ISTRUZIONI e il PROSPETTO DELLE NORME GENERALI DI SICUREZZA allegato. Non cominciate a lavorare con la macchina se non siete sicuri di avere compreso integralmente il loro contenuto. Conservare tutti e due i manuali per eventuali consultazioni successive.

1. NORME DI SICUREZZA PER L'USO DE LA TAGLIATRICE

ATTENZIONE! Prima di utilizzare la macchina, leggere attentamente il PROSPETTO DELLE NORME GENERALI DI SICUREZZA allegato alla documentazione della stessa.

1. Prima di collegare la macchina alla rete elettrica, verificare che la tensione di alimentazione corrisponda a quella indicata nella targhetta segnaletica.
2. Pericolo: tenere le mani lontane dalla zona di lavoro.
3. Non prendere mai la macchina da sotto mentre è in funzione.
4. Prima di cominciare a lavorare, ispezionare la superficie da tagliare e rimuovere gli eventuali chiodi.
5. Verificare che la macchina possa arretrare liberamente, senza rimanere trattenuta. Non bloccare mai il meccanismo di arretramento.
6. Per la sostituzione della lama usare solo ricambi originali.
7. Non usare lame rotte o deformate. Non usare lame di acciaio rapido.
8. Staccare la macchina dalla rete elettrica prima di eseguire qualsiasi intervento di manutenzione.
9. Non usare mai la macchina in presenza di liquidi o di umidità eccessiva.
10. La polvere che si forma durante il taglio può essere tossica o nociva per la salute. Collegare ogni volta la macchina a un aspiratore e indossare sempre una maschera di protezione
11. PEZZI DI RICAMBIO: Usare solo ricambi originali.

2. CARATTERISTICHE TECNICHE

Potenza assorbita.....	1300 W
Profondità di taglio max.....	47 mm
Altezza minima di taglio.....	.8 mm
Altezza massima sulla base.....	35 mm
Velocità a vuoto (giri/min).....	5.000
Peso.....	5,6 Kg

Livello di pressione acustica continuo equivalente ponderato A.....	.94 dBA
Livello di potenza acustica A.....	105 dBA
Incertezza della misura.....	K = 3 dBA



Usare la protezione acustica!

Valori totali delle oscillazioni.....	$a_{T,1} < 2,5 \text{ m/s}^2$
Incertezza della misura.....	K: 1,5 m/s^2

3. APPARECCHIATURA STANDARD

All'interno della valigetta troverete gli elementi seguenti:

1. Tagliatrice RZ270S
2. Lama di metallo duro Ø 165 24 denti
3. Chiave Allen da 3 mm
4. Chiave Allen da 5 mm
5. Chiave Allen da 8 mm
6. Tubo per aspirazione

7. Fascette tubo – cavo 4 unità
8. Cacciavite
9. Oliatore
10. Manuale di istruzioni e documentazione diversa

4. ACCESSORI OPZIONALI E UTENSILI

Disco di MD Ø 165 24z Rif. 7040314 per il taglio di porte e zoccoli di legno. Disco di MD Ø 165 30z Rif. 7040316 per il taglio di parti metalliche, ideale per tagliare le anime in acciaio delle porte blindate. Disco diamantato D.150 Rif. 7040193 per tagli "a secco" in lavori di muratura. Si può usare per tagliare: mattoni, laterizi, terrazzo, clincher, cemento, granito, ceramica, porcellanato e gres.
Impugnatura laterale Rif. 7045728.

5. USI

La tagliatrice RZ270S è stata appositamente progettata per rifilare in modo semplice e preciso le basi delle porte e gli zoccoli, senza bisogno di smontare tali elementi, con lo scopo di realizzare la posa di pavimenti, moquette e parquet di qualsiasi tipo.

6. REGOLAZIONI

6.1 REGOLAZIONE DELL'ALTEZZA DI TAGLIO



Staccare la macchina dalla rete elettrica prima di eseguire qualsiasi intervento sulla stessa.

Per regolare l'altezza di taglio, operare come segue: Allentare le viti A (Fig. 1) dei fianchi della base utilizzando la chiave in dotazione e regolare l'altezza di taglio desiderata girando le manopole B (Fig. 1) contemporaneamente e nella stessa direzione. I segni di graduazione C (Fig. 1 e 2) situati su entrambi i lati della base, devono coincidere perfettamente con la misura da tagliare. Quindi, serrare di nuovo le viti di fissaggio.



Se i segni C su entrambi i lati non coincidono, la lama non sarà parallela alla base e provocherà il surriscaldamento della macchina e una rifinitura difettosa del taglio (Fig. 2)

6.2 REGOLAZIONE DELLA PROFONDITÀ DI TAGLIO



Staccare la macchina dalla rete elettrica prima di eseguire qualsiasi intervento sulla stessa.

Per regolare la profondità di taglio, allentare la vite D (Fig. 3) utilizzando la chiave in dotazione, spostare il righello di arresto E fino alla misura desiderata e rivvitare la vite D (Fig. 3).

6.3 POSIZIONE DELLE IMPUGNATURE

Le due impugnature J si possono collocare sia in posizione inclinata rispetto alla base (Fig. 1) sia in posizione verticale (Fig. 4), in base alla comodità d'uso. A tal fine, svitare le viti A1 (Fig. 4) e montare le impugnature nella posizione desiderata.

7. AVVIAMENTO

Una volta realizzate le operazioni di regolazione della macchina, operare come segue per l'avviamento:

- Verificare che nella zona di uscita della lama non vi sia alcun oggetto estraneo che la possa arrestare.
- Collegare alla rete elettrica, controllando che il tipo di alimentazione coincida con i dati della targhetta segnaletica della macchina.

Per mettere in moto la macchina, premere l'interruttore F (Fig. 1) e quindi azionare la sua sicura anteriore G (Fig. 1). Per fermare la macchina premere il pulsante "X" (Fig. 1A) e la sicura torna automaticamente in posizione di riposo.

8. TAGLIO DI BASI DI PORTE, MONTANTI E ZOCCOLI

Una volta realizzate le opportune regolazioni di profondità e d'altezza, effettuare il taglio nel modo seguente: Mettere in moto la macchina per mezzo dell'interruttore F (Fig. 1), quindi poggiare la macchina sullo zoccolo o sulla porta da tagliare e premere sull'impugnatura J (Fig. 1) in senso longitudinale, spostando la macchina all'interno delle relative guide. Giunti al punto di fine corsa prefissato, spostare la macchina da sinistra a destra per eseguire il taglio; esercitare una pressione uniforme, senza forzare l'avanzamento della macchina, altrimenti si provocherebbe il surriscaldamento della lama e una rifinitura difettosa del taglio. Terminato il taglio, ridurre progressivamente la pressione esercitata sull'impugnatura della macchina: quest'ultima ritornerà nella posizione di riposo e la lama resterà dentro la sua protezione.

La maggior parte delle porte possono essere tagliate senza bisogno di rimuoverle dai cardini. Per farlo occorre aprire la porta al massimo per portarla il più possibile lontano dal telaio, e fissarla in questa posizione. Si consiglia di effettuare il taglio dall'interno all'esterno, allontanandosi dai cardini. Per evitare di scheggiare le porte impiallacciate o laccate, si consiglia di eseguire previamente un taglio di 2 - 3 mm di profondità lungo il lato di entrata, in modo da ritagliare con precisione lo strato esterno, e poi di completare il taglio con un'altra passata come abbiamo indicato sopra.

9. TAGLIO DI ANGOLI

Per eseguire il taglio di un angolo, allentare le viti H (Fig. 1) e togliere la guida frontale della macchina I (Fig. 1). È consigliabile eseguire questa operazione alla fine del lavoro, così si eviterà di dover regolare la profondità di taglio ogni volta che si arriva a un angolo.



Dopo questa operazione, rimettere la guida frontale della macchina nella sua posizione.

10. TAGLIO DI MATERIALI EDILI

Per tagliare materiali edili occorre usare il disco diamantato 7040193 (accessorio opzionale).

Non tagliare più di 12 mm in profondità per ogni passata. Quando si lavora con questo disco, avere cura di non forzare l'avanzamento della macchina, in questo modo si evita il surriscaldamento del disco e se ne allunga la vita utile.

Il taglio di materiali edili produce una gran quantità di polvere, quindi è indispensabile collegare la macchina a un aspiratore, come indicato al punto 12.

11. SOSTITUZIONE DELLA LAMA



Staccare la macchina dalla rete elettrica prima di eseguire qualsiasi intervento di manutenzione o di regolazione.

Per sostituire la lama, operare come segue:

- Allentare le viti H e rimuovere il frontale della macchina I (Fig. 1)
- rimuovere le viti K e rimuovere il coperchio frontale L (Fig. 6)
- spostare la macchina in avanti fino all'arresto di profondità, che potremo rilasciare esercitando una leggera pressione sulla linguetta d'incastro con un cacciavite, e rimuovere la macchina dalla base (vedere particolare Fig. 6).
- capovolgere la macchina appoggiandola sull'impugnatura, e tenere ferma la lama da un'estremità proteggendosi la mano con un guanto di cuoio.



Questa operazione non deve essere realizzata senza un guanto di protezione.

- allentare le viti M (Fig. 7) che fissano la lama e sostituire quella deteriorata con una di uguali caratteristiche.
- per il montaggio eseguire le stesse operazioni in ordine inverso



Accertarsi che la sede della lama sia completamente priva di colla, trucioli, polvere, eccetera, prima di cominciare a montare la nuova lama.

12. COLLEGAMENTO

Per collegare la macchina agli aspiratori AS182K, AS282K o ad un altro aspiratore esterno, occorre fissare il raccordo di aspirazione incluso nell'apparecchiatura alla presa di aspirazione N (Fig. 1) della macchina.

L'altra estremità del raccordo di aspirazione permette il collegamento della macchina all'aspiratore esterno desiderato.

Le fascette A2 (Fig. 1) montate sul tubo di aspirazione permettono di far passare il cavo di alimentazione nelle stesse facilitandone il fissaggio.

13. MANUTENZIONE DELLE SPAZZOLE E DEL COLLETTOR



Staccare la macchina dalla rete elettrica prima di eseguire qualsiasi intervento di manutenzione.

Sostituire le spazzole quando raggiungono una lunghezza minima di 9 mm.

Sostituzione delle spazzole

Togliere il coperchio O svitando le cinque viti P che lo fissano (Fig. 8). Tirare fuori il portaspazzole Q inserendo un piccolo cacciavite R in una delle due fessure e facendo leva (Fig. 8). Spostare all'indietro l'estremità della molla S. Tenerla in questa posizione in modo da poter estrarre la spazzola consumata "N" e sostituirla con una spazzola nuova originale VIRUTEX.

Rimontare il portaspazzole e assestarlo saldamente nella carcassa, in modo che le spazzole premano leggermente sul collettore. La posizione del terminale di collegamento della spazzola sul portaspazzole è indicata sulla carcassa della macchina con un simbolo indicativo V, per facilitarne il montaggio. Quando si rimette il coperchio, controllare che i pressori del portaspazzole non schiaccino il filo. Rimontare il coperchio e avvitare le viti P. Si consiglia di far funzionare la macchina a vuoto per 15 minuti, in modo da permettere un buon assestamento delle spazzole.



Se il collettore è bruciato o deformato, è necessario farlo riparare presso un servizio di assistenza tecnica VIRUTEX. Per eseguire questa operazione, non usare mai carta vetrata.

14. LUBRIFICAZIONE E PULIZIA

La macchina esce dalla fabbrica completamente lubrificata e non richiede cure speciali.

Pulire sempre accuratamente la macchina dopo l'uso ed eseguire una lubrificazione periodica delle guide Z (Fig. 5) per evitare che rimangano asciutte.

Tenere il cavo di alimentazione in perfette condizioni. Tenere libere e pulite le aperture di ventilazione e di raffreddamento della macchina.

15. LIVELLI DI RUMORE E DI VIBRAZIONI

I livelli di rumore e vibrazioni di questo apparato elettrico sono stati misurati in conformità con la Norma Europea EN 60745-2-19 e EN 60745-1 e fungono da base di confronto con macchine per applicazioni simili. Il livello di vibrazioni indicato è stato determinato per le principali applicazioni dell'apparato e può essere utilizzato come punto di partenza per la valutazione dell'esposizione al rischio delle vibrazioni. Ciononostante, il livello di vibrazioni può variare notevolmente rispetto al valore dichiarato in altre condizioni di applicazione, con altri strumenti di lavoro o in caso di manutenzione insufficiente dell'apparato elettrico e dei suoi strumenti, e può aumentare notevolmente come conseguenza del ciclo di lavoro e del modo d'uso dell'apparato elettrico.

Pertanto è necessario stabilire misure di sicurezza per la protezione dell'utente dall'effetto delle vibrazioni, ad esempio mantenendo l'apparato e gli strumenti di lavoro in perfetto stato e pianificando i tempi dei cicli lavorativi (ad esempio i tempi di funzionamento dell'apparato sotto carico e i tempi di funzionamento a vuoto quando l'apparato non viene realmente utilizzato, dato che la riduzione di questi ultimi può ridurre in modo sostanziale il valore totale dell'esposizione).

16. GARANZIA

Tutte le macchine elettroportatili VIRUTEX hanno una garanzia di 12 mesi valida a partire dalla data di consegna, con l'esclusione di tutte le manipolazioni o danni derivanti da un uso inadeguato o dall'usura normale della macchina.

Per qualunque riparazione rivolgersi al servizio autorizzato di assistenza tecnica VIRUTEX.

17. SMALTIMENTO DI APPARECCHI ELETTRICI

Non buttare mai gli apparecchi elettrici con il resto dei rifiuti domestici. Smaltire gli apparecchi, gli accessori e gli imballaggi nel rispetto dell'ambiente. Rispettare la normativa vigente nazionale.

Applicabile nell'Unione Europea e nei paesi europei con sistemi di raccolta differenziata dei rifiuti:

La presenza di questo marchio sul prodotto o sul materiale

informativo che lo accompagna indica che, al termine della sua vita utile, non dovrà essere eliminato insieme ad altri rifiuti domestici.



Conformemente alla Direttiva Europea 2002/96/CE, gli utenti possono contattare il punto vendita presso cui è stato acquistato il prodotto, o le autorità locali pertinenti, per informarsi su come e dove portarlo per il suo smaltimento ecologico e sicuro.

La VIRUTEX si riserva il diritto di modificare i propri prodotti senza preavviso.

PORTUGUÉS

RECORTADOR RZ270S

Importante



Antes de utilizar a máquina leia atentamente este MANUAL DE INSTRUÇÕES e o FOLHETO DE INSTRUÇÕES GERAIS DE SEGURANÇA anexo. Assegure-se de os ter compreendido antes de começar a trabalhar com a máquina. Conserve os dois manuais de instruções para possíveis consultas posteriores.

1. INSTRUÇÕES DE SEGURANÇA PARA O USO DO RECORTADOR



Antes de utilizar a máquina, leia atentamente o FOLHETO DE INSTRUÇÕES GERAIS DE SEGURANÇA que se anexa à documentação da mesma.

1. Antes de ligar a máquina, certifique-se de que a tensão de alimentação corresponde à indicada na placa de identificação.
2. Perigo, mantenha a mão afastada da área de trabalho.
3. Não agarre a máquina por baixo quando estiver em funcionamento.
4. Inspeccione e retire os pregos da superfície a cortar, antes de começar a trabalhar.
5. Certifique-se de que a máquina retrocede livremente.

te sem ficar retida. Nunca bloqueie o mecanismo de retrocesso.

6. Ao substituir o disco de serra, utilize apenas serras originais.

7. Não utilize discos de serra deformados ou que apresentem rupturas. Não utilize serras de aço para corte rápido.

8. Desligue a máquina da corrente eléctrica antes de realizar qualquer operação de manutenção.

9. Nunca utilize a máquina onde existam líquidos ou humidade excessiva.

10. O pó produzido durante o corte pode ser tóxico ou nocivo para a saúde. Ligue sempre a máquina a um aspirador e utilize sempre uma máscara de protecção.

11. PEÇAS DE SUBSTITUIÇÃO: Utilize apenas peças de substituição originais.

2. CARACTERÍSTICAS TÉCNICAS

Potência absorvida.....	1300 W
Profundidade máxima de corte.....	47 mm
Altura mínima de corte.....	8 mm
Altura máxima sobre a base.....	35 mm
RPM no vazio.....	5000
Peso.....	5,6 Kg

Nível de pressão acústica contínuo

equivalente ponderado A.....94 dBA

Nível de potência acústica A.....105 dBA

Incerteza.....K = 3 dBA



Usar protecção auricular!

Valores totais de vibração..... a_{11} : $2,5 \text{ m/s}^2$

Incerteza.....K: $1,5 \text{ m/s}^2$

3. EQUIPAMENTO STANDARD

No interior da mala encontrará os seguintes elementos:

1. RECORTADOR RZ270S

2. Serra de metal duro Ø 165 24 dentes

3. Chave Allen e/c 3 mm

4. Chave Allen e/c 5 mm

5. Chave Allen e/c 8 mm

6. Tubo de aspiração

7. Abraçadeiras para tubo-cabo 4 u.

8. Chave de fendas

9. Lubrificador

10. Manual de instruções e documentação diversa

4. ACESSÓRIOS OPCIONAIS E FERRAMENTAS

Disco de MD Ø 165 24z Ref. 7040314, para o corte de portas e rodapés em madeira.

Disco de MD Ø 165 30z Ref. 7040316, para o corte de partes metálicas, ideal para o corte da chapa de aço das portas blindadas.

Disco de diamante D.150 Ref. 7040193, para cortes "a seco" de alvenaria. Pode utilizar-se para cortar: tijolo, bloco, granito artificial, klinker, betão, granito, cerâmica, 22

porcelana e grés.

Punho lateral Ref. 7045728

5. UTILIZAÇÕES

O recortador RZ270S foi especialmente concebido para o trabalho de corte da parte inferior de portas e rodapés com a finalidade de poder realizar a colocação de todo tipo de pisos, alcatifas e parquetes, sem ser necessário desmontar os referidos elementos, de uma forma simples e precisa.

6. AJUSTES

6.1 AJUSTE DA ALTURA DE CORTE



Desligue a máquina da corrente eléctrica antes de realizar qualquer operação de ajuste.

Para o ajuste da altura de corte, proceda da seguinte forma:

Desaperte os parafusos A (Fig. 1) das laterais da base com a chave de serviço e ajuste a altura de corte desejada girando as manetes B (Fig. 1) na mesma direcção e ao mesmo tempo. As marcas de graduação C (Fig. 1 e 2), situadas em ambos os lados da base, devem coincidir perfeitamente com a medida a cortar. De seguida, volte a apertar os parafusos de fixação.



Se as marcas C de ambos os lados não coincidirem, a serra não estará paralela à base e produzirá um sobreaquecimento da máquina e um corte mal acabado (Fig. 2)

6.2 AJUSTE DA PROFUNDIDADE DE CORTE



Desligue a máquina da corrente eléctrica antes de realizar qualquer operação de ajuste.

Para o ajuste da profundidade de corte, desaperte o parafuso D (Fig. 3) com a chave de serviço, desloque a régua de topo E até à medida desejada e volte a apertar o parafuso D (Fig. 3).

6.3 POSIÇÃO DOS PUNHOS

Os dois punhos J podem ser colocados tanto na posição inclinada relativamente à base (Fig. 1) como na posição vertical (Fig. 4), da forma que for mais cómoda para o utilizador. Para tal, desaperte os parafusos A1 (Fig. 4) e monte os punhos na posição desejada.

7. COLOCAR EM FUNCIONAMENTO

Uma vez realizadas as operações de ajuste na máquina,

proceda da seguinte forma para a colocar em funcionamento:

- Certifique-se de que na zona de saída da folha de serra não se encontra nenhum tipo de objecto estranho que possa provocar a obstrução da mesma.

- Ligue-a à corrente eléctrica, certificando-se de que a fonte de alimentação coincide com o indicado na placa de identificação da máquina.

- Coloque a máquina em funcionamento, carregando no botão F (Fig. 1) e, em seguida, desloque-o para a frente até à sua posição de encaixe G (Fig. 1). Para parar a máquina carregue no botão "X" (Fig. 1) e o encaixe retomará automaticamente a sua posição de repouso.

8. CORTE DA PARTE INFERIOR DE PORTAS, SUPORTES E RODAPÉS

Uma vez realizados os devidos ajustes de profundidade e altura desejados, proceda ao corte do seguinte modo: Coloque a máquina em funcionamento, através do botão F (Fig. 1), apoie a máquina sobre o rodapé ou a porta a cortar e exerça pressão sobre o punho J (Fig. 1) no sentido longitudinal, deslocando a máquina sobre o interior das suas guias. Uma vez chegado ao topo fixado previamente, mova a máquina da esquerda para a direita para proceder ao corte, exercendo uma pressão uniforme e sem forçar o avanço da máquina, o qual produziria um sobreaquecimento da serra e um corte mal acabado. Uma vez concluído o corte, reduza progressivamente a pressão exercida sobre o punho da máquina e ela retrocederá até à posição de repouso, permanecendo o disco dentro da protecção.

A maioria das portas podem ser cortadas sem terem de ser retiradas das dobradiças. Para isso, deve abrir a porta totalmente para trás, o mais afastado possível do caixilho, e fixá-la nesta posição. É aconselhável realizar o corte do interior para fora, afastando-se das dobradiças. Para evitar fragmentar as portas folheadas ou lacadas, aconselha-se a realizar previamente um corte na face de entrada de 2 ou 3 mm de profundidade, para recortar a camada exterior sem problemas e terminar depois o corte com uma nova passagem, como indicado anteriormente.

9. CORTE DE CANTOS

Para realizar o corte de um canto, desaperte os parafusos H (Fig. 1) e retire a guia frontal da máquina I (Fig. 1). Seguidamente, ajuste a profundidade em relação à zona a cortar e efectue o corte. É aconselhável deixar esta operação para o final do trabalho, para não ter de ajustar a profundidade de corte cada vez que chegar a um canto.



Depois desta operação, volte a colocar a guia frontal da máquina na posição original.

10. CORTE DE MATERIAIS DE CONSTRUÇÃO

Para o corte de materiais de construção, deverá usar o disco de diamante 7040193 acessório opcional.

Não corte mais de 12 mm de profundidade em cada passe. Quando trabalhar com este disco, tenha especial cuidado para não forçar o avanço da máquina, evitando assim que aqueça em excesso, e prolongará a sua vida útil. O corte de materiais de construção provoca uma grande quantidade de pó, por isso é imprescindível ligar a máquina a um aspirador, como se indica no ponto 12.

11. SUBSTITUIÇÃO DA FOLHA DE SERRA



Desligue a máquina da corrente eléctrica, antes de realizar qualquer operação de manutenção ou ajuste.

Para realizar a substituição do disco de serra, proceda da seguinte forma:

- Desaperte os parafusos H e retire o frontal da máquina I (Fig. 1)

- remova os parafusos K e retire a tampa frontal L (Fig. 6)

- desloque a máquina para a frente até ao topo de profundidade, o qual poderemos libertar exercendo uma ligeira pressão sobre o rebordo do mesmo com a ajuda de uma chave de fendas e retire a máquina da base (ver detalhe Fig. 6).

- coloque a máquina de costas, apoiando-a sobre o punho e segure o disco de serra por uma das extremidades protegendo a mão com uma luva de pele.



Esta operação não deve ser realizada sem a devida protecção de uma luva.

- desaperte os parafusos M (Fig. 7) que seguram a serra e substitua a serra deteriorada por outra das mesmas características.

- proceda no sentido inverso para a montagem



Certifique-se de que o suporte do disco de serra se encontra completamente sem cola, aparas, pó, etc. antes de proceder à montagem do novo disco.

12. LIGAÇÃO

Para ligar a máquina aos aspiradores AS182K, AS282K ou a outra fonte de aspiração externa, deverá fixar o acoplamento de aspiração incluído no equipamento à tomada de aspiração N (Fig. 1) da máquina.

A outra extremidade do acoplamento de aspiração permite a ligação à fonte de aspiração externa escolhida. As abraçadeiras A2 (Fig. 1) montadas no tubo de aspiração

permitem introduzir o cabo de alimentação eléctrica, para facilitar a sua condução conjunta.

13. MANUTENÇÃO DAS ESCOVAS E DO COLECTOR



Desligar a máquina da rede eléctrica antes de efectuar qualquer operação de manutenção.

É importante substituir as escovas quando estas tiverem um comprimento mínimo de 9 mm.

Substituição das escovas.

Retirar a tampa O, desaparafusando os cinco parafusos P que a fixam (Fig. 8).

Extraír os porta-escovas Q com a ajuda de uma pequena chave de parafusos R, introduzindo-a numa das ranhuras e fazendo alavanca sobre a mesma (Fig. 8). Deslocar para trás a extremidade da mola S. Mantê-la nessa posição para extraír a escova gasta T e substituí-la por uma nova original VIRUTEX. Colocar novamente o porta-escovas, certificando-se de que fica bem assente na carcaça e que cada uma das escovas exerce uma ligeira pressão sobre o colector. A posição do terminal de conexão da escova no porta-escovas encontra-se indicada na carcaça da máquina, através de um símbolo indicativo V, para facilitar a sua montagem. Assegure-se de que, ao colocar a tampa, os grampos de prensagem do porta-escovas não tocam no cabo das mesmas. Montar novamente a tampa com os respectivos parafusos P. É aconselhável deixar a máquina trabalhar durante 15 minutos sem carga, por forma a conseguir uma correcta adaptação das escovas.



Se se aperceber que o Colector apresenta queimaduras ou ressaltos, deverá tomar as medidas necessárias para que este seja reparado pela Assistência Técnica VIRUTEX.

Para esta operação não utilizar nunca papel esmeril.

14. LUBRIFICAÇÃO E LIMPEZA

A máquina é fornecida de fábrica totalmente lubrificada, não necessitando de cuidados especiais.

Limpe sempre a máquina cuidadosamente depois de cada uso e lubrifique regularmente as guias Z (Fig. 5) para que não fiquem nunca secas.

Mantenha o cabo de alimentação em perfeitas condições de utilização.

Mantenha livres e limpas as aberturas de ventilação e refrigeração da máquina.

15. NIVEL DE RUÍDO E VIBRAÇÕES

Os níveis de ruído e vibrações desta ferramenta eléctrica foram medidos de acordo com a Norma Europeia EN 60745-2-19 e EN 60745-1 e servem como base de comparação com uma máquina de aplicação semelhante. O nível de vibrações indicado foi determinado para as principais aplicações da ferramenta e pode ser utilizado como valor de partida para a avaliação da exposição ao risco das vibrações. Contudo, o nível de vibrações pode alcançar valores muito diferentes do valor indicado noutras condições de aplicação, com outros dispositivos de trabalho ou com uma manutenção deficiente da ferramenta eléctrica e respectivos dispositivos, podendo resultar num valor muito mais elevado devido ao seu ciclo de trabalho e modo de utilização.

Por conseguinte, é necessário estabelecer medidas de segurança para protecção do utilizador contra o efeito das vibrações, tais como a manutenção da ferramenta, conservação dos respectivos dispositivos em perfeito estado e organização dos períodos de trabalho (tais como os períodos de trabalho com a ferramenta em carga e períodos de trabalho com a ferramenta em vazio e sem ser realmente utilizada, uma vez que a redução da carga pode diminuir de forma substancial o valor total da exposição).

16. GARANTIA

Todas as máquinas electro-portáteis VIRUTEX possuem uma garantia válida por 12 meses contados a partir do dia do seu fornecimento, ficando dela excluídas todas aquelas manipulações ou danos ocasionados por utilizações não adequadas ou pelo desgaste natural da máquina. Para qualquer reparação, há que se dirigir ao Serviço Oficial de Assistência Técnica VIRUTEX.

17. RECICLAGEM DAS FERRAMENTAS ELÉTRICAS

Nunca elimine a ferramenta eléctrica com os restantes resíduos domésticos. Recicle as ferramentas, os acessórios e as embalagens de uma forma que respeite o meio ambiente. Respeite os regulamentos em vigor no seu país. Aplicável na União Europeia e nos países europeus com sistemas de recolha seletiva de resíduos:

A presença deste símbolo no produto ou no material informativo que o acompanha indica que, no final da sua vida útil, não se deve proceder à sua eliminação em conjunto com outros resíduos domésticos.



Nos termos da Diretiva Europeia 2002/96/CE, os utilizadores podem contactar o estabelecimento onde adquiriram

o produto, ou as autoridades locais competentes, para obter informações sobre como e onde poderão levar o produto para que este seja submetido a uma reciclagem ecológica e segura.

A VIRUTEX reserva para si o direito de poder modificar os seus productos, sin a necessidade de aviso prévio.

РУССКИЙ

RZ270S ОТРЕЗНАЯ МАШИНА

Очень важно



Прежде, чем начать пользоваться станком прочтите внимательно это РУКОВОДСТВО и прилагаемую БРОШЮРУ С ИНСТРУКЦИЯМИ ПО БЕЗОПАСНОСТИ. До того, как приступить к работе на станке удостоверьтесь, что Вы хорошо освоили их содержание. Сохраните руководство и брошюру для возможных последующих консультаций.

1. ИНСТРУКЦИЯ ПО БЕЗОПАСНОМУ РУЧНОМУ ИСПОЛЬЗОВАНИЮ ОТРЕЗНОЙ МАШИНЫ



Перед работой рубанком внимательно прочитайте ГЕНЕРАЛЬНУЮ ИНСТРУКЦИЮ ПО БЕЗОПАСНОМУ ИСПОЛЬЗОВАНИЮ, включенную в комплект документации.

1. Перед подключением машины к сети, убедитесь в том, что напряжение сети соответствует указанному на машине.
2. Не допускайте попадания рук в рабочую зону и всегда крепко держите рубанок обеими руками.
3. Не дотрагивайтесь до нижней части машины во время ее работы.
4. Не допускайте попадания гвоздей в рабочую зону. Обследуйте рабочую поверхность перед началом работы.
5. Убедитесь в том, что машина скользит свободно, не цепляясь. Никогда не блокируйте отступной механизм.
6. При необходимости пильные диски заменяйте только оригинальными фирмы VIRUTEX.
7. Никогда не используйте поврежденные пильные диски, а также пильные диски из самозакаливающейся стали.
8. Не следует переносить или передвигать

рубанок до полной его остановки. Всегда отключайте рубанок от сети, прежде чем выполнить какие-либо ремонтные работы.

9. Никогда не работайте машиной, в очень влажном помещении.

10. Пыль, остающаяся после резки может быть токсичной или опасной для здоровья, поэтому необходимо всегда подключать машину к аспиратору и одевать защитную маску.

11. Всегда используйте только оригинальные запчасти фирмы VIRUTEX.

2. ТЕХНИЧЕСКИЕ ХАРАКТЕРИСТИКИ

Двойная изоляция

Мощность.....	900	W
Максимальная глубина реза.....	47	мм
Минимальная высота реза.....	8	мм
Максимальная высота верхней базы.....	35	мм
Холостная скорость.....	8500	об/мин
Вес.....	5,6	кг

Эквивалентный уровень

акустического давления A.....	94	дБ(A)
Уровень акустического давления A.....	105	дБ(A)
Диапазон колебания.....	K = 3	дБ(A)



Используйте индивидуальные средства защиты слуха!

Уровень вибрации общий.....	a_h : <2,5	м/с ²
Диапазон колебания.....	K: 1,5	м/с ²

3. СТАНДАРТНАЯ КОМПЛЕКТАЦИЯ

Внутри коробки Вы найдете следующие комплектующие:

1. RZ270S режущую машину
2. Пильный диск, 40 зубьев, твердосплавн., D
3. Гаечный ключ 3 мм
4. Гаечный ключ 5 мм
5. Аспираторная труба
6. Отвертка
7. Флакончик масла
8. Инструкция по использованию

4. ДОПОЛНИТЕЛЬНЫЕ ПРИСПОСОБЛЕНИЯ

Твердосплавный диск D 160 40Z (7040182) для резки деревянных дверей и деталей с бортиком. Твердосплавный диск D 160 40Z (7040194) для резки металлических частей, идеально подходит для резки листовой стали для укрепленных дверей. Алмазный диск D 150 (7040193) для непосредственной резки кладки. Можно использовать для резки кирпича, гранита, керамики, камня и т.п.

5. ОПИСАНИЕ

RZ270S режущая машина специально разработанная для обрезки дверных рам и плинтусов, с целью упрощения процесса

установки всех видов напольных покрытий без необходимости демонтажа вышеперечисленных материалов.

6. РЕГУЛИРОВКИ

6.1. РЕГУЛИРОВКА ВЫСОТЫ РЕЗА



Отключите кабель питания, прежде чем вы начнете операции техобслуживания.

Для того, чтобы выполнить регулировку высоты реза, сделайте следующее: Ослабьте винты А (рис. 1) специальным ключом и установите необходимую высоту реза, ручками В в том же направлении; Убедитесь в том, что отметки на обеих мерных линейках J (рис. 1) совпадают и соответствуют требуемой глубине реза. Затяните винты.



Если отметки мерных линеек J не будут совпадать на обеих сторонах, пропил не будет параллельным базе, машина перегреется (рис. 2).

6.2. РЕГУЛИРОВКА ГЛУБИНЫ РЕЗА



Отключите кабель питания, прежде чем вы начнете операции техобслуживания.

Для того, чтобы выполнить регулировку глубины реза ослабьте винты С (рис. 3) специальным ключом. Установите .. линейку на желаемую величину, и снова затяните винты С (рис. 3).

7. ВКЛЮЧЕНИЕ МАШИНЫ

После выполнения наладочно-настроечных работ, для включения машинки сделайте следующее:

- убедитесь в отсутствии каких-либо инородных частиц на поверхности, которую собираетесь обрабатывать. Их присутствие повредит пильный диск.

- подключите машину к сети, убедаясь в соответствии напряжения в сети указанному на шильдике инструмента.

Для включения машины нажмите кнопку К на "вкл" (рис. 5). Для того, чтобы ее выключить, просто отожмите эту кнопку, и машинка вернется в положение "выкл".

Электронная регулировка скорости позволяет вам работать на оптимальной скорости для каждого вида материала и диска. Регулировка выполняется кнопкой Т (рис. 4).

8. ОБРЕЗКА ДВЕРНЫХ РАМ, КОСЯКОВ И ПЛИНТУСОВ

После выполнения необходимых регулировочно-настроечных работ, сделайте следующее для резки:

Включите машину с помощью кнопки К (рис. 6), разместите машину на обрабатываемую деталь. Подайте машину на заданную глубину врезания, нажав на переднюю рукоятку, придерживая машину за заднюю часть корпуса. Выполните пропил, двигаясь по направлению вращения пильного диска. Не прилагайте усилия для ускорения процесса резания, это может послужить причиной для перегрева машины и неровного пропила. Закончив пропил, плавно ослабляйте давление на рукоятку, и машина вернется в исходное положение старта, при этом пильный диск скроется в защитном кожухе.



Прежде чем выполнить подрезные работы на заготовке, необходимо ее как следует закрепить.

9. ПОДРЕЗКА УГЛОВ

Для того, чтобы выполнить подрезку углов, ослабьте винты D (рис. 1) и снимите фронтальную направляющую E. Затем отрегулируйте глубину реза и начните процесс.

Желательно оставить эту операцию на конец всей работы, чтобы не настраивать каждый раз машину на подрезку углов, а сделать это один раз и подрезать все углы сразу.



После выполнения этой операции установите фронтальную направляющую.

10. РЕЗКА СТРОИТЕЛЬНЫХ МАТЕРИАЛОВ

Для резки строительных материалов используйте алмазный диск 7040193 (дополнительная комплектация).

Каждый отдельный рез должен быть не глубже 12 мм. Работая диском, следите за тем, чтобы не прилагать усилия на машину и позволяйте работать машине на максимальной скорости, что предохранит машину от перегрева и продлит "жизнь".

Следствием резки строительных материалов является огромное количество пыли, поэтому необходимо использование пылезаборного приспособления, как описано в п. 12.

11. ЗАМЕНА ПИЛЬНОГО ДИСКА



Отключите кабель питания, прежде чем вы начнете операции техобслуживания.

Для того, чтобы заменить пильный диск, проделайте следующее:

- снимите фронтальную направляющую E (рис. 1)
- ослабьте винты F фронтального кожуха L (рис. 2)
- подать машину вперед до ограничителя глубины погружения, затем при помощи отвертки небольшим усилием отделить привод двигателя с редуктором и пильным диском от базы (рис. 2).
Переверните машину верхом вниз, оставьте ее в таком положении. Пользуясь защитными кожаными перчатками, крепко держите диск.



Не выполняйте эту операцию без защитных кожаных перчаток.

- открутите винты H (рис. 4) и замените старый пильный диск новым оригинальным фирмы Virutex.

- затяните винты H (рис. 4)



Перед тем как поставить новый пильный диск, убедитесь в том, что его подшипник совершенно чист от клея, опилок, пыли и т.д.

12. ПОДСОЕДИНЕНИЕ МАШИНЫ К ВНЕШНЕМУ АСПИРАТОРУ

Для того, чтобы подсоединить машину к AS182K, AS282K или другому внешнему аспираторному источнику, зафиксируйте аспираторную муфту, включенную в комплект вводного отверстия G для внешнего аспиратора (рис. 7).

13. УСТАНОВКА ЩЕТОК И КОЛЛЕКТОРА



Отключите машину от сети, прежде чем выполнять какие-либо ремонтно-наладочные работы.

Щетки должны быть заменены когда их длина достигнет минимум 5 мм.

Замена щеток

Открутите винты "N" (рис. 7), которые удерживают кожух. Сняв кожух, вы увидите щетки.

Оттяните конец пружины "O", удерживая ее в таком положении, извлеките щетку и замените ее новой оригинальной фирмы Вирутекс.

Желательно запустить машину на холостой ход на 15 минут для притирания щеток.



Если на коллекторе присутствуют следы возгорания или появились выпуклости, необходимо выполнить ремонт уполномоченных сервисных центрах фирмы Вирутекс.

Никогда не используйте наждачную бумагу для устранения подобных неисправностей.

14. ЧИСТКА МАШИНЫ

Машина, доставленная с завода, полностью смазана и не требует дополнительной обработки.

Всегда чистите машину, аккуратно продувая струей сухого воздуха, после каждого использования.

Очень важно чистить машину после работы, продувая сухим воздухом, а также периодически смазывать направляющие P (рис. 3), они не должны быть сухими.

Содержите кабель питания в хорошем состоянии.

Необходимо давать пространство для вентиляции и охлаждения машины.

15. УРОВЕНЬ ВИБРАЦИИ И ШУМА

Уровень шума и вибрации этого устройства были измерены в соответствии с европейским стандартом EN 60745-2-19 и EN 60745-1 и служат основанием для сравнения с другими машинами с подобными характеристиками. Обозначенный уровень вибрации был определен для основных операций и может использоваться как начальное значение для того, чтобы оценить риски, возникающие вследствие вибрации. Однако, колебания могут достигнуть уровней, которые отличаются от объявленного значения при других условиях эксплуатации, с другими инструментами или с недостаточным техническим обслуживанием устройства или его приспособлений, достигая намного более высокой величины в результате цикла работы или способа, которым используется устройство. Необходимо принять меры по обеспечению безопасности пользователя от повышенной вибрации, например, поддержание устройства в чистоте и своевременное техническое обслуживание устройства, приспособлений и инструмента, а также организация продолжительности циклов работы (например, операционное время под нагрузкой и время простоя, т.к. сокращение последнего может существенно влиять на уровень вибрации).

16. ГАРАНТИЯ

Все изделия фирмы VIRUTEX имеют гарантию 12 месяцев с момента поставки. Гарантия не распространяется на ущерб или повреждения, возникшие в результате некорректного использования или естественного износа изделия. Любой ремонт должен выполняться на уполномоченных станциях техобслуживания VIRUTEX.

17. УТИЛИЗАЦИЯ ЭЛЕКТРИЧЕСКОГО ИНСТРУМЕНТА

Никогда не выбрасывайте электрический инструмент вместе с бытовыми отходами. Переработка оборудования, оснастки и тары должна осуществляться методами, минимизирующими отрицательное воздействие на окружающую среду.

Применяется для стран Евросоюза и Европейских стран с селективной системой сбора отходов:

Если нижеприведенный символ указан на продукте или в сопровождающей документации, в конце срока его использования запрещается утилизация данного изделия совместно с бытовыми отходами.



В соответствии с Европейской Директивой 2002/96/EC, пользователь может уточнить у продавца или соответствующих местных властей, где и как можно утилизировать данное изделие без вреда для окружающей среды с целью его безопасной переработки.

Фирма VIRUTEX оставляет за собой право на внесение изменений в свои изделия без предварительного уведомления.

POLSKI

PRZYCINARKA RZ270S

Очень важно



Прочитай подробно нижешю ИНСТРУКЦИЮ ОБСЛУГИ oraz zаłączoną BROSZURĘ OGÓLNYCH ZASAD BEZPIECZEŃSTWA zanim zaczniesz korzystać z urządzenia. Upewnij się, że je dobrze zrozumiałeś zanim przystąpisz do pracy z urządzeniem po raz pierwszy. Zachowaj oba zestawy instrukcji na przyszłość.

1. INSTRUKCJE BEZPIECZEŃSTWA PRZY PRACY Z PRZYCINARKĄ



Przed przystąpieniem do pracy należy dokładnie zapoznać się z OGÓLNYMI ZASADAMI BEZPIECZEŃSTWA zawartymi w dokumentacji.

1. Przed podłączeniem urządzenia do źródła zasilania, upewniając się, że napięcie w sieci odpowiada napięciu podanemu na tabliczce znamionowej urządzenia.
2. Zawsze trzymaj ręce z dala od zasięgu pracy urządzenia.
3. Nie należy chwycić urządzenia od dołu gdy jest uruchomione.
4. Przed rozpoczęciem pracy należy sprawdzić przycinaną powierzchnię i usunąć wszystkie gwoździe.
5. Upewnij się, że maszyna przesuwana się swobodnie, bez zakleszczania. Nigdy nie należy blokować mechanizmu odrzutu.
6. Podczas wymiany ostrza, powinny być stosowane tylko oryginalne tarcze VIRUTEX.
7. Nie należy stosować tarcz, które są wypaczone lub uszkodzone. Nie należy używać tarcz ze stali samoutwardzalnych.
8. Odłącz urządzenie od źródła zasilania zanim dokonasz jakichkolwiek ustawień urządzenia.
9. Nigdy nie używaj urządzenia w miejscu, w którym znajdują się ciecie lub jest nadmierne zawilgocone.
10. Pył, który powstaje podczas cięcia może okazać się toksyczny lub szkodliwy dla zdrowia. Należy zawsze podłączać urządzenie do aspiratora i używać maski ochronnej.
11. CZĘŚCI ZAMIENNE: używaj jedynie oryginalnych części zamiennych.

2. DANE TECHNICZNE

Moc.....	1,300 W
Max. głębokość cięcia.....	47 mm
Minimalna wysokość cięcia.....	8 mm
Maksymalna wysokość nad podstawą.....	35 mm
RPM (bez obciążenia).....	5,000
Waga.....	5.6 Kg

Równowartość miary stałego poziomu natężenia akustycznego A.....	94 dBA
Poziom napięcia akustycznego A.....	105 dBA
Margines.....	K = 3 dbA



Noś ochronę aparatu słuchu!

Poziom wibracji.....	a_h : <2.5 m/s ²
Margines.....	K: 1.5 m/s ²

3. STANDARDOWE WYPOSAŻENIE

Wewnątrz walizki znajdziesz następujące elementy:

1. Przycinarka RZ270S
2. 24-zębna tarcza z twardego metalu \varnothing 165
3. 3-mm. klucz Allen
4. 5-mm. klucz Allen
5. 8-mm. Klucz Allen
6. Tuba aspiratora
7. Zestaw 4 uchwytyw łączących tubę z kablem
8. Śrubokręt

9. Kolba oleju.
10. Instrukcja obsługi i pozostała dokumentacja.

4. AKCESORIA I NARZĘDZIA DODATKOWE

Dysk z twardego metalu D.165 24z nr. 7040314, do przycinania drewnianych drzwi i listew przypodłogowych.
Dysk z twardego metalu D.165 30z nr. 7040316, do cięcia elementów metalowych, idealnie nadaje się do przycinania elementów stalowych w drzwiach wzmocnionych.
Dysk diamentowy D.150 nr. 7040193 do bezpośredniego cięcia muru. Może być używany do cięcia cegły, pustaków, lastryko, klinkieru, betonu, granitu, ceramiki, porcelany i kamionki.
Uchwyt boczny nr. 7045728.

5. ZASTOSOWANIA

Przycinarka RZ270S jest specjalnie zaprojektowana aby umożliwić proste, precyzyjne przycinanie drzwi i listew przypodłogowych, w celu ułatwienia montażu wszelkiego rodzaju podłóg, wykładzin i parkietów bez konieczności demontażu wyżej wymienionych elementów.

6. USTAWIENIA

6.1. USTAWIENIE WYSOKOŚCI CIĘCIA



Odłącz urządzenie od źródła zasilania zanim dokonasz jakichkolwiek ustawień urządzenia

Aby ustawić wysokość przycinania należy wykonać następujące czynności:

Poluzuj śruby A (Rys. 1) po bokach podstawy za pomocą klucza serwisowego i ustaw pożądaną wysokość cięcia za pomocą pokręteł B (Rys. 1) w tym samym czasie, w tym samym kierunku. Wskaźniki wysokości C (Rys. 1 i 2) zlokalizowane po obu stronach podstawy powinny się zrównać dokładnie z wymaganymi wymiarami cięcia. Następnie dokręć śruby mocujące.



Jeśli oznaczenia na wskaźnikach C po obu stronach nie pokrywają się, tarcza nie będzie ustawiona równoległe do podłoża i spowoduje to przegrzanie urządzenia oraz błędne cięcie (Rys. 2).

6.2. USTAWIENIE GŁĘBOKOŚCI CIĘCIA



Odłącz urządzenie od źródła zasilania zanim dokonasz jakichkolwiek ustawień urządzenia.

Aby ustawić głębokość cięcia, poluzuj śrubę D (Rys. 3) za pomocą klucza serwisowego, przesuwaj miarkę blokady E do pożądanego wymiaru, dokręć śrubę D (Rys. 3).

7. URUCHAMIANIE URZĄDZENIA

Aby uruchomić urządzenie, po uprzednim dokonaniu odpowiednich ustawień, postępuj według poniższej instrukcji:

- Upewnij się, że nie ma żadnych obiektów mogących hamować ostrze urządzenia.
- Podłącz urządzenie do źródła zasilania, upewniając się, że napięcie w sieci odpowiada napięciu podanemu na tabliczce znamionowej urządzenia.

Aby włączyć urządzenie, wciśnij przycisk F (Rys. 1) a następnie jego blokadę G (Rys. 1). Aby wyłączyć urządzenie, wciśnij przycisk "X" (Rys. 1) wówczas wyłącznik powróci do pozycji off.

8. PRZycinanie SPODU DRZWI, FILARÓW I LISTEW

Po dokonaniu niezbędnych ustawień głębokości i wysokości przejdź do cięcia, tak jak to opisano poniżej:

Włącz urządzenie za pomocą przycisku F (Rys. 1), a następnie połóż je na podłożu lub oprzyj o drzwi, które zamierzasz przycinać, po czym zacznij dociskać urządzenie za pomocą uchwytu J (Rys. 1) zagłębiając się w drzwiach poprzez wysuwanie tarczy z prowadnic. Gdy tarcza wysunie się maksymalnie- dojdziemy do uprzednio ustawionej blokady, przesuwaj urządzenie od lewej do prawej strony, kontynuując cięcie drzwi. Stosuj jednostajny nacisk; nie forsuj urządzenia aby nie dopuścić do przegrzania tarczy i wadliwego cięcia. Po zakończeniu cięcia, stopniowo zmniejszaj nacisk na uchwyt, wówczas urządzenie powróci do swojej pozycji wyjściowej, z ostrzem wewnątrz jego osłony. Większość drzwi może być przycinana bez konieczności zdejmowania ich z zawiasów. Aby tego dokonać, drzwi powinny być całkowicie otwarte, tak daleko od framugi jak to możliwe i unieruchomione. Zaleca się przycinanie drzwi od wewnątrz, z dala od zawiasów, Aby uniknąć odprysków w drzwiach forniowanych lub lakierowanych, zalecamy wykonanie wstępnych cięć na 2-3mm głębokości na wejściu drzwi, tak aby zewnętrzna warstwa była czysto przycięta. Następnie powinno się wykonać kolejne przycięcia opisane powyżej.

9. WYCINANIE NAROŻNIKÓW

W celu wykonania cięcia w rogu, poluzuj śruby H (Rys. 1) i wyjmij zderzak przedni I z przodu urządzenia (Rys.1). Zaleca się, aby pozostawić tą czynność na koniec pracy, aby uniknąć konieczności ustawiania głębokości cięcia za każdym razem gdy dojdziemy do narożnika.



Po dokonaniu tej czynności umieść zderzak przedni z powrotem na miejscu.

10. PRZYCINANIE MATERIAŁÓW BUDOWLANYCH

Do cięcia materiałów budowlanych, należy użyć diamentowego dysku 7040193 (akcesoria dodatkowe).

Każdorazowe cięcie może być nie głębsze niż 12 mm. Używając tego dysku, należy zwrócić szczególną uwagę aby nie docisnąć urządzenia zbyt mocno, co ochroni je przed przegrzaniem i tym samym skróceniem żywotności.

Przy cięciu materiałów budowlanych produkowana jest duża ilość pyłów, dlatego ważne jest aby urządzenie było podłączone do aspiratora, jak to opisano w rozdziale 12.

11. WYMIANA TARCZY



Odcłóż urządzenie od źródła zasilania zanim dokonasz jakichkolwiek ustawień urządzenia.

Aby wymienić tarczę, postępuj według poniższej instrukcji:

- Poluzuj śruby H i wyjmij zderzak przedni I (Rys. 1)
- usuń śruby K i wyjmij przednią osłonę L (Rys. 6)
- przesun urządzenie do przodu aż osiągniesz blokadę głębokości, po czym użyj śrubokrętu aby wywrzeć lekki nacisk na jej kołnierz w celu oddzielenia urządzenia, na koniec wysuń urządzenie z podstawy (patrz powiększenie Rys. 6).
- obróć urządzenie do góry nogami pozwalając mu spocząć na uchwytach. Korzystając ze skórzanej rękawicy złap koniec tarczy, trzymając się pewnie.



Nie należy wykonywać tej czynności bez rękawic ochronnych.

- poluzuj śruby M (Rys 7), które trzymają tarczę i wymień tarczę zużyłą na nową, o tej samej charakterystyce.
- w przypadku ponownego montażu wykonaj powyższe czynności w odwrotnej kolejności.



Upewnij się, że łożysko jest wolne od kleju, pyłów itp. przed zamontowaniem nowej tarczy.

12. PODŁĄCZENIE

W celu podłączenia urządzenia do odkurzacz AS182K lub AS282K lub innego zewnętrznego źródła odciągu, dopasuj złączkę do wejścia tuby aspiracyjnej N (Rys. 1). Wówczas wybrane

30

urządzenie odciągowe można będzie podłączyć do drugiego końca tuby aspiracyjnej.

Zaciski A2 (Rys. 1) dołączone do śruby aspiracyjnej umożliwiają bezpieczne złapanie kabla, ułatwiając manewrowanie urządzeniem.

13. WYMIANA SZCZOTEK I KOLEKTORA



Odcłóż urządzenie od źródła zasilania zanim przystąpisz do jakichkolwiek prac konserwujących.

Wymień szczotki, gdy osiągną swą minimalną długość 9 mm.

Wymiana szczotek.

Zdejmij osłonę O, odkręcając pięć śrubek P (Rys. 8). Użyj śrubokręta R aby wyjąć trzymadło szczotki Q. Włóż śrubokręt w jedną z dwóch zagłębień i użyj go jako dźwigni (Rys. 8). Odsuń koniec sprężyny S do tyłu.

Trzymając ją w tej pozycji wyjmij zużyte szczotki T i zastąp je nowymi, oryginalnymi szczotkami VIRUTEX. Włóż spowrotem trzymadło upewniając się, że jest ono poprawnie ustawione w swoim miejscu i że każda szczotka wywiera lekki nacisk na kolektor. Pozycja terminalu ze szczotkami w trzymadłku szczotek jest pokazana na konstrukcji urządzenia jako symbol V, aby ułatwić wymianę.

Po założeniu pokrywy upewnij się, że zatrzaski trzymadła nie uchwyciły żadnych kabli.

Przykręć spowrotem pokrywę P.

Zaleca się pozostawienie urządzenia działającego na 15 minut po każdej wymianie szczotek.



Jeśli kolektor wykazuje znaki nadpaleń lub uszkodzeń, powinien być serwisowany przez serwis techniczny VIRUTEX. Nigdy nie używaj papieru ściernego do konserwacji kolektora.

14. SMAROWANIE I CZYSZCZENIE

Urządzenie opuszcza fabrykę całkowicie nasmarowane i nie wymaga dodatkowych działań w tym zakresie podczas swego życia roboczego.

Ważne jest aby zawsze dokładnie czyścić urządzenie po użyciu i okresowo smarować prowadnice Z (Rys. 5), aby nigdy nie były suche.

Utrzymuj kabel zasilający w idealnym stanie.

Dbaj o to, aby otwory wentylacyjne i chłodzące urządzenia były czyste i nie pozatykane.

15. HAŁAS I POZIOM WIBRACJI

Pomiary poziomów hałasu oraz wibracji opisywanego urządzenia zostały dokonane zgodnie ze standardami europejskimi EN 60745-2-19 i EN60745-1 i służą jako punkt odniesienia przy porównaniach z innymi urządzeniami o podobnych

zastosowaniach.

Przedstawiony poziom wibracji został określony dla podstawowych zastosowań urządzenia i może on być uznany za wartość wyjściową przy szacowaniu ryzyka związanego z wpływem wibracji. Jednakże, wibracje mogą osiągnąć poziomy, które będą odbiegały od przedstawionej wartości jeśli warunki zastosowania będą inne, jeśli stosujemy inne urządzenia lub jeśli urządzenie, jego układ elektryczny lub akcesoria nie będą konserwowane we właściwy sposób. Wówczas poziom wibracji może osiągać wyższą wartość, w zależności od wykonywanej pracy i sposobu w jaki korzystamy z urządzenia.

Dlatego też, należy określić wytyczne bezpieczeństwa, aby uchronić użytkownika przed działaniem wibracji, takie jak dbanie o to, aby urządzenie oraz jego układy były utrzymywane w idealnym stanie i ustalanie okresów pracy (czas pracy, gdy urządzenie jest poddawane obciążeniom oraz czas pracy, gdy urządzenie nie jest poddawane obciążeniom, czyli nie jest używane, jako że ograniczenie czasu pracy bez obciążenia może mieć istotny wpływ na całościową wartość oddziaływania).

16. GWARANCJA

Wszystkie elektronarzędzia VIRUTEX są objęte 12-miesięczną gwarancją obowiązującą od daty zakupu. Gwarancja nie obejmuje wszelkich uszkodzeń spowodowanych niewłaściwym użytkowaniem lub naturalnym zużyciem urządzenia. Wszelkie naprawy powinny być dokonywane przez oficjalny serwis VIRUTEX.

17. UTYLIZACJA URZĄDZEŃ ELEKTRYCZNYCH

Nigdy nie usuwaj sprzętu elektrycznego razem ze śmieciami domowymi. Utylizuj sprzęt, akcesoria i opakowania w sposób, który zminimalizuje jakikolwiek negatywny ich wpływ na środowisko. Stosuj się do przepisów obowiązujących w Twoim kraju.

Zastosowanie w Unii Europejskiej oraz w krajach europejskich stosujących selektywną zbiórkę odpadów:

Jeśli poniższy symbol pojawia się na produkcie lub na dołączonej do niego informacji, nie należy po zakończeniu okresu jego żywotności wyrzucać go wraz z innymi odpadami pochodzenia domowego.



Zgodnie z Europejską Dyrektywą 2002/96/ EC, użytkownik może skontaktować się ze sprzedawcą, od którego nabył produkt lub z odpowiednimi

władzami lokalnymi, aby dowiedzieć się gdzie oraz w jaki sposób może oddać zużyty produkt do bezpiecznej, przyjaznej środowisku utylizacji.

VIRUTEX zastrzega sobie prawo do modyfikowania swoich urządzeń bez wcześniejszego uprzedzenia.



<http://www.virutex.es/registre>



Acceda a toda la información técnica.
Access to all technical information.
Accès à toute l'information technique.
Zugang zu allen technischen Daten.
Accedere a tutte le informazioni tecniche.
Aceso a todas as informações técnicas.
Dostęp do wszystkich informacji technicznych.
Доступ ко всей технической информации.



7096545 042017

Virutex[®]

Virutex, S.A.
Antoni Capmany, 1
08028 Barcelona (Spain)

www.virutex.es